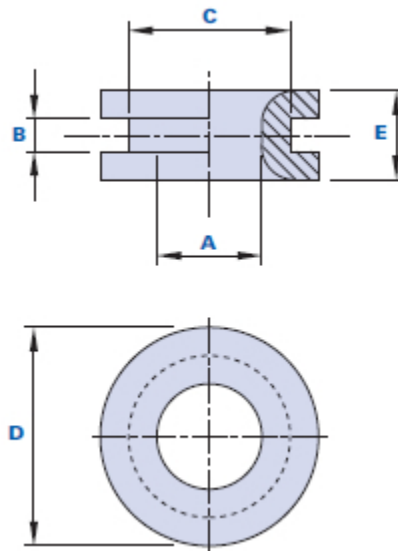


Passacavi a foro passante



Codice	Descrizione	Dimensioni					Peso grammi	Stock
		A	B	C	D	E		
200300001400	2003 D.27 A=14	14	6	21	27	13	3,5	√

Materiale

Tecnopolimero a base polivinilcloruro (PVC). Resistente a sostanze chimiche organiche ed inorganiche quali oli, grassi, carburanti, solventi.

Colore

Nero. Altri colori per adeguate quantità.

Confezione

100 - 200 - 500 pcs.