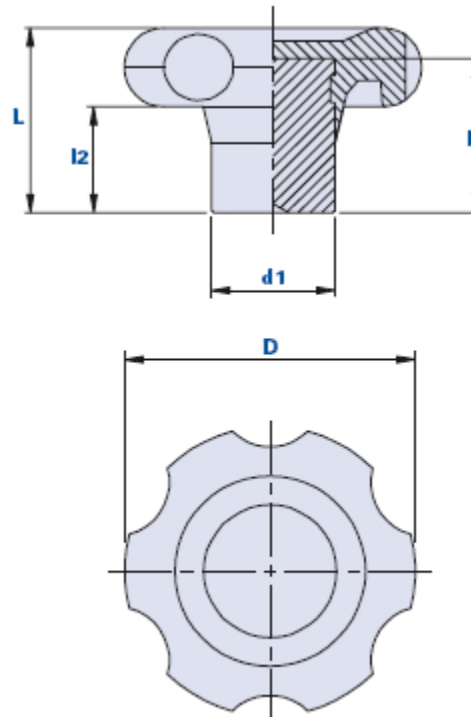


200F



Volantino a sei lobi con mozzo pieno



Codice	Descrizione	Dimensioni			Inserto			Peso grammi	Stock
		D	L	l2	d1	d2	l		
01200F1	200F1/51	51	32,5	21	22	15	19	68	√
01200F2	200F2/70	70	35	17	28	19	27,5	160	√
01200F3	200F3/90	90	45	22,5	35	26	32	331	√

Materiale

Duroplasto a base fenolica (PF) ad alta resistenza. Resistente a sostanze chimiche organiche ed inorganiche quali oli, grassi, carburanti, solventi.

Colore

Nero finitura lucida.

Inserto

Acciaio zincato.

Confezione

1 - 10 - 20 pcs.