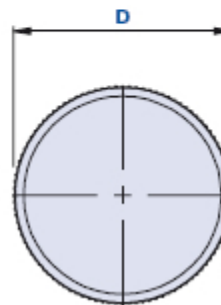
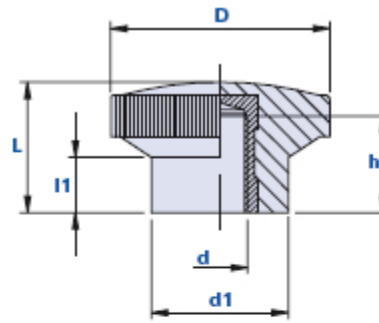


Volantino zigrinato con boccola filettata cieca



Codice	Descrizione	Dimensioni				Inserto		Peso grammi	Stock
		D	L	d1	l1	d	h		
01200L1B	200L1/24 M5	24	17,5	13	8,5	M5	9	8	√
01200L2C	200L2/24 M6	24	17,5	13	8,5	M6	9	9	√
01200L3D	200L3/24 M8	24	17,5	13	8,5	M8	9	10	-
01200L4C	200L4/33 M6	32	19	20	8	M6	14	16	√
01200L5D	200L5/33 M8	32	19	20	8	M8	14	16	√
01200L6E	200L6/33 M10	32	19	20	8	M10	14	17	-

Materiale

Duroplasto a base fenolica (PF) ad alta resistenza.

Resistente a sostanze chimiche organiche ed inorganiche quali oli, grassi, carburanti, solventi.

Colore

Nero finitura lucida.

Inserto

Ottone.

Confezione

25 - 50 - 100 pcs.