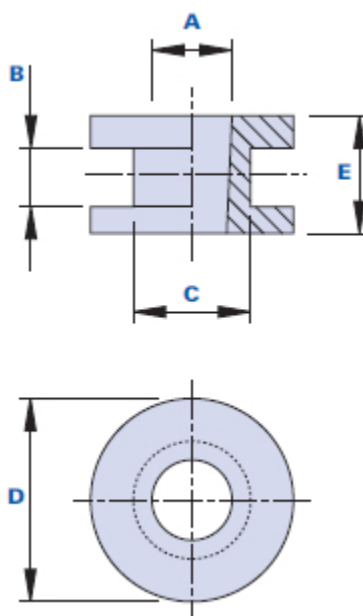


3002FP



Passacavi a foro passante



Codice	Descrizione	Dimensioni					Peso grammi	Stock
		A	B	C	D	E		
3002FP001100	3002FP D.19 A=8	8	4,5	11	19	10	1,8	√

Materiale

Tecnopolimero a base polivinilcloruro (PVC). Resistente a sostanze chimiche organiche ed inorganiche quali oli, grassi, carburanti, solventi.

Colore

Nero. Altri colori per adeguate quantità.

Confezione

100 - 200 - 500 pcs.