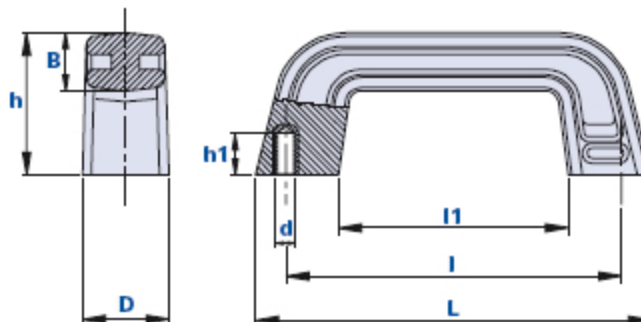


Maniglia a ponte con boccole filettate cieche



Codice	Descrizione	Dimensioni						Inserto		Peso grammi	Stock
		L	D	h	B	l1	l	d	h1		
01342TD	MAN.342 M8 PP	156	34	56	23	90,5	132	M8	16	120	√
01342TND	MAN.342 M8 PA	156	34	56	23	90,5	132	M8	16	147	√
01342TNE	MAN.342 M10 PA	156	34	56	23	90,5	132	M10	14	147	√

Materiale

Tecnopolimero a base poliammidica (PA). Resistente a sostanze chimiche, organiche ed inorganiche quali oli, grassi, carburanti, solventi.

Tecnopolimero a base polipropilenica (PP). Resistente a sostanze chimiche, organiche ed inorganiche quali oli, grassi, carburanti, solventi.

Colore

Nero finitura satinata.

Altri colori per adeguate quantità.

Inserto

Ottone.

Confezione

10 - 50 - 100 pcs.