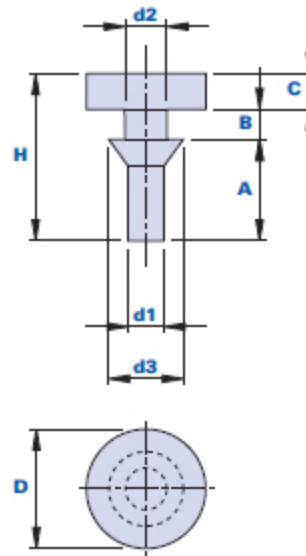


4000



Tappo antivibrante



Codice	Descrizione	Dimensioni								Peso grammi	Stock
		A	B	C	D	H	d1	d2	d3		
400000002000	4000 D.20	17	5	6	20	28	6	7	12,5	5	√

Materiale

Tecnopolimero a base polivinilcloruro (PVC). Resistente a sostanze chimiche organiche ed inorganiche quali oli, grassi, carburanti, solventi.

Colore

Nero. Altri colori per adeguate quantità.

Confezione

100 - 200 - 500 pcs.