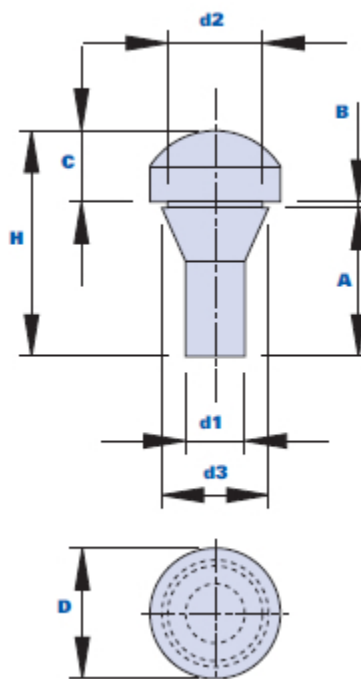


4010



Tappo antivibrante



Codice	Descrizione	Dimensioni									Peso grammi	Stock
		A	B	C	D	H	d1	d2	d3			
401000001100	4010 D.11	2,5	0,5	6	11	19	8	8	9	0,092	√	

Materiale

Gomma a base di etilene-propilene (EPDM) resistente agli agenti atmosferici, alle radiazioni ultraviolette e all'ozono, anche a temperature elevate. Resiste ad acqua e vapore, soluzioni alcaline saline, basi minerali forti, glicoli, liquidi per freni, chetoni, solventi ossigenati. Non resiste a oli e grassi minerali, idrocarburi alifatici, aromatici e clorurati, fluidi idraulici a base di esteri silicici.

Colore

Nero.

Confezione

100 - 200 - 500 pcs.