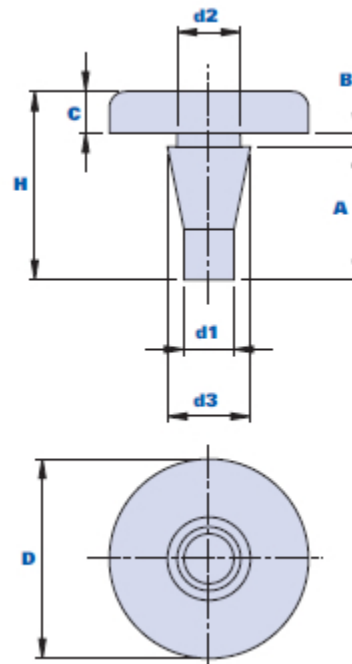


4050

Tappo antivibrante



Codice	Descrizione	Dimensioni							Peso grammi	Stock	
		A	B	C	D	H	d1	d2			d3
405000003500	4050 D.35	24	2,5	7,5	36	34	9	11,5	15	12,5	√

Materiale

Gomma a base di etilene-propilene (EPDM) resistente agli agenti atmosferici, alle radiazioni ultraviolette e all'ozono, anche a temperature elevate. Resiste ad acqua e vapore, soluzioni alcaline saline, basi minerali forti, glicoli, liquidi per freni, chetoni, solventi ossigenati. Non resiste a oli e grassi minerali, idrocarburi alifatici, aromatici e clorurati, fluidi idraulici a base di esteri silicici.

Colore

Nero.

Confezione

100 - 200 - 500 pcs.