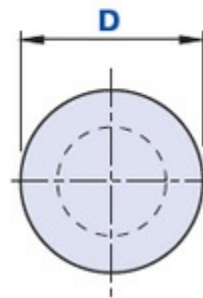
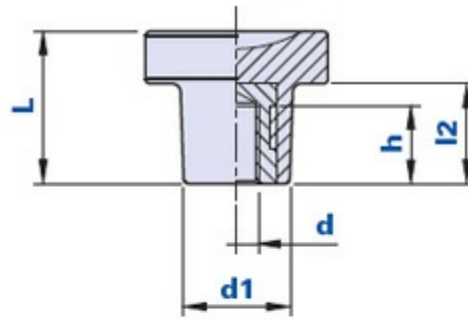


## Pomolo con boccola filettata cieca



Codice	Descrizione	Dimensioni				Inserto		Peso grammi	Stock
		D	L	d1	l2	d	h		
0154T21B	54T D.21 M5X9	21	17,5	12,5	11,5	M5	9	67	√

### Materiale

Tecnopolimero a base poliammidica (PA). Resistente a sostanze chimiche organiche ed inorganiche, quali oli, grassi, carburanti e solventi.

### Colore

Nero finitura satinata. Altri colori per adeguate quantità.

### Inserto

Ottone.

### Confezione

100 pcs.