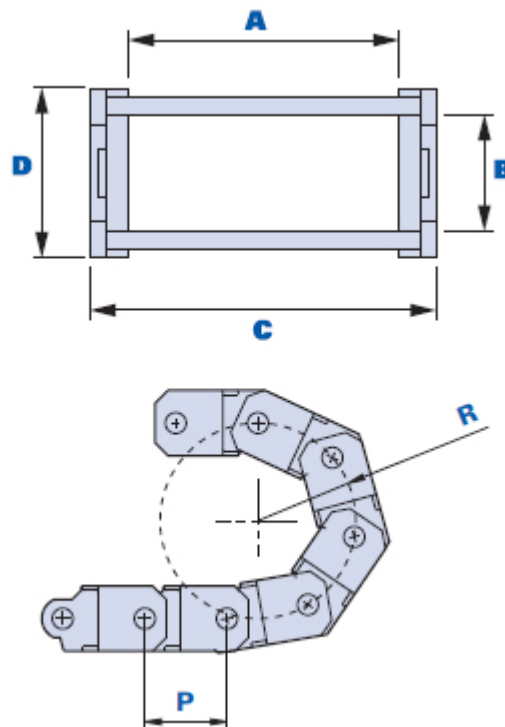


Catena a maglia unica incastrata



22 elementi ~ 1 m (1.034 mm)

Codice	Descrizione	Dimensioni						Peso grammi	Stock
		A	B	C	D	P	R		
01560AR50	560 R. 50	60	26	75	37	47	50	37	√
01560AR70	560 R. 70	60	26	75	37	47	70	37	√
01560AR90	560 R. 90	60	26	75	37	47	90	37	√
01560AR110	560 R. 110	60	26	75	37	47	110	37	√
01560AR200	560 R. 200	60	26	75	37	47	200	37	-

Materiale

Tecnopolimero a base poliammidica (PA). Resistente a sostanze chimiche organiche ed inorganiche quali oli, grassi, carburanti, solventi.

Colore

Nero, finitura satinata.