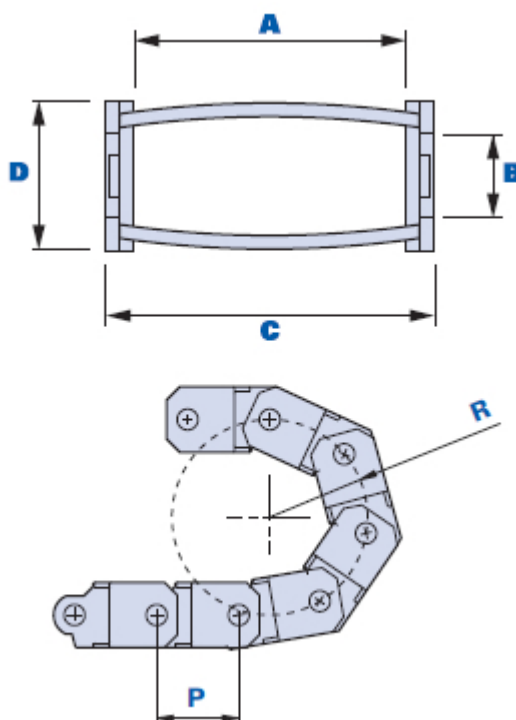


## Catena a maglia unica incastrata



17 elementi ~ 1 m (986 mm)

Codice	Descrizione	Dimensioni						Peso grammi	Stock
		A	B	C	D	P	R		
01565BR75	565 R. 75	90	33	108	50	58	75	81	√
01565BR110	565 R. 110	90	33	108	50	58	110	81	√
01565BR150	565 R. 150	90	33	108	50	58	150	81	√
01565BR200	565 R. 200	90	33	108	50	58	200	81	√

### Materiale

Tecnopolimero a base poliammidica (PA). Resistente a sostanze chimiche organiche ed inorganiche quali oli, grassi, carburanti, solventi.

### Colore

Nero, finitura satinata.