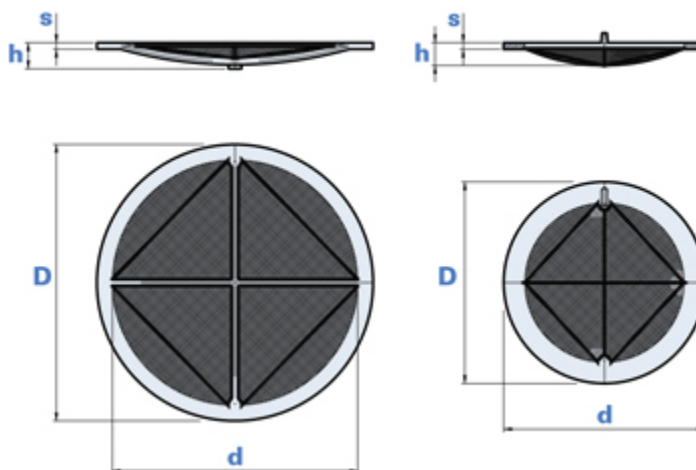


## Filtro



inox

PP

+80  
-0

RoHS

| Codice       | Descrizione | Dimensioni |     |    |   | Peso grammi | Stock |
|--------------|-------------|------------|-----|----|---|-------------|-------|
|              |             | D          | d   | h  | s |             |       |
| 6001I0010500 | 6001I D.105 | 104        | 78  | 11 | 4 | 20,6        | √     |
| 6001I0012500 | 6001I D.125 | 124        | 98  | 14 | 4 | 25,2        | √     |
| 6001I0017000 | 6001I D.170 | 170        | 151 | 16 | 4 | 29,4        | √     |

### Materiale

Tecnopolimero a base polipropilenica (PP). Resistente a sostanze chimiche, organiche ed inorganiche quali oli, grassi, carburanti, solventi. Acciaio Inox AISI 304. Idoneo al contatto con sostanze alimentari.

### Potere filtrante

416 Micron (0,416 mm).

### Colore

Bianco.

### Confezione

D.105/125 - 100pz.

D.170 - 80pz.