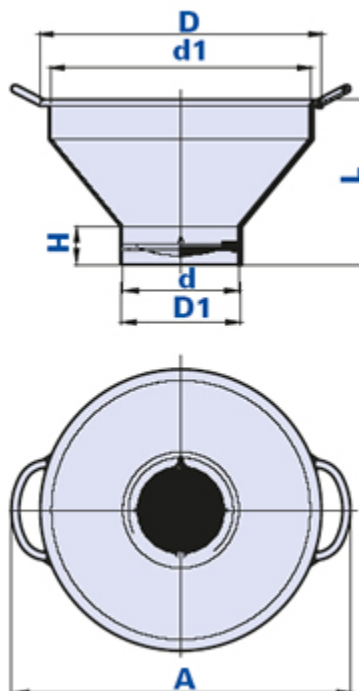


Colalatte con filtro



inox

PP

+80
-0

PE

+80
-10

RoHS

Codice	Descrizione	Dimensioni					Foro		Peso grammi	Stock
		D	D1	L	A	d1	d	H		
6002I0010500	6002I D.105	252	232	148	304	110	105	34	172,30	√

Materiale colalatte

Tecnopolimero a base polietilene (PE). Resistente a sostanze chimiche organiche ed inorganiche quali oli, grassi, carburanti, solventi.

Materiale filtro

Tecnopolimero a base polipropilenica (PP). Resistente a sostanze chimiche, organiche ed inorganiche quali oli, grassi, carburanti, solventi. Acciaio Inox AISI 304. Idoneo al contatto con sostanze alimentari.

Potere filtrante

416 Micron (0,416 mm).

Colore

Bianco.

Confezione

20 pz.