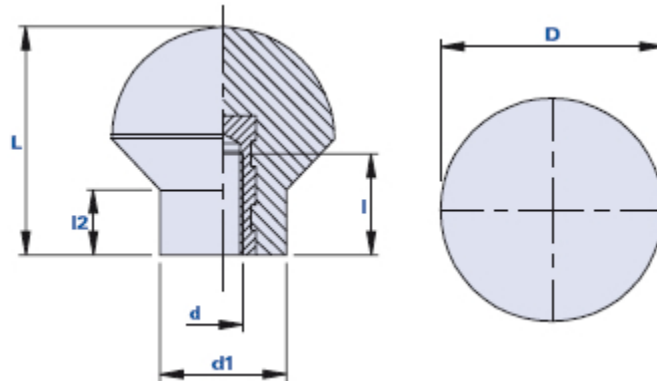


Impugnatura con boccola filettata cieca



Codice	Descrizione	Dimensioni				Inserto		Peso grammi	Stock
		D	L	d1	l2	d	l		
01800S1D	800S1/44 M8	44	45	25	13	M8	10	58	√
01800S2E	800S2/44 M10	44	45	25	13	M10	10	62	√
01800S3F	800S3/44 M12	44	45	25	13	M12	25	66	√

Materiale

Duroplasto a base fenolica (PF) ad alta resistenza.

Resistente a sostanze chimiche organiche ed inorganiche quali oli, grassi, carburanti, solventi.

Colore

Nero finitura lucida.

Inserto

Ottone.

Confezione

25 - 50 - 100 pcs.