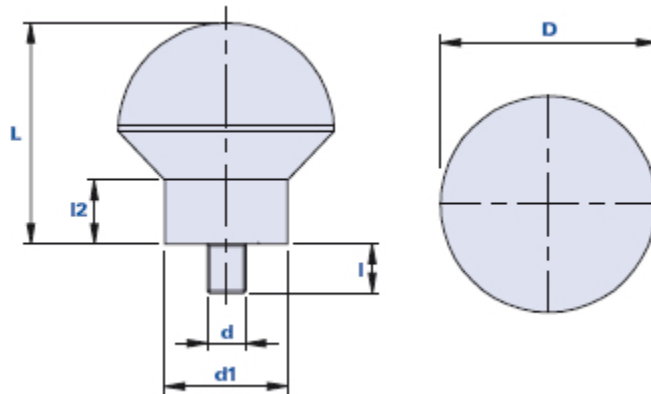


Impugnatura con perno filettato



| Codice | Descrizione | Dimensioni | | | | Inserto | | Peso grammi | Stock |
|------------|-----------------|------------|----|----|----|---------|----|-------------|-------|
| | | D | L | d1 | I2 | d | l | | |
| 01900S1D10 | 900S1/44 M8x10 | 44 | 45 | 25 | 13 | M8 | 10 | 60 | - |
| 01900S2E10 | 900S2/44 M10x10 | 44 | 45 | 25 | 13 | M10 | 10 | 70 | - |
| 01900S2E25 | 900S2/44 M10x25 | 44 | 45 | 25 | 13 | M10 | 25 | 85 | - |

Materiale

Duroplasto a base fenolica (PF) ad alta resistenza.

Resistente a sostanze chimiche organiche ed inorganiche quali oli, grassi, carburanti, solventi.

Colore

Nero finitura lucida.

Inserto

Acciaio zincato.

Confezione

25 - 50 - 100 pcs.