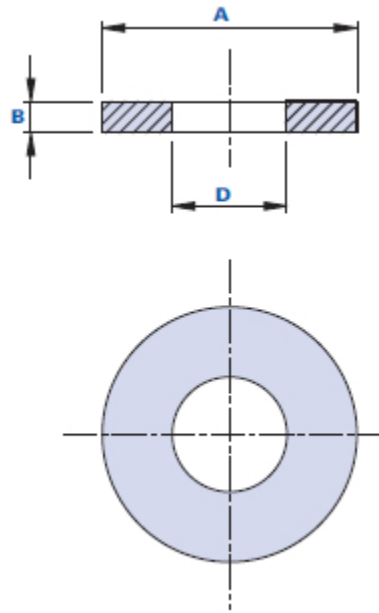


B747



Antivibrante per piedino serie 07



Codice	Descrizione	Dimensioni			Peso Kg. x1000 pz.	Stock
		A	B	D		
01B747	B747	40	5	18	7,5	√

Materiale

Gomma nitrilica (NBR) ad alta resistenza all'ozono e carburanti.

Colore

Nero.

Confezione

100 - 250 - 500 pcs.