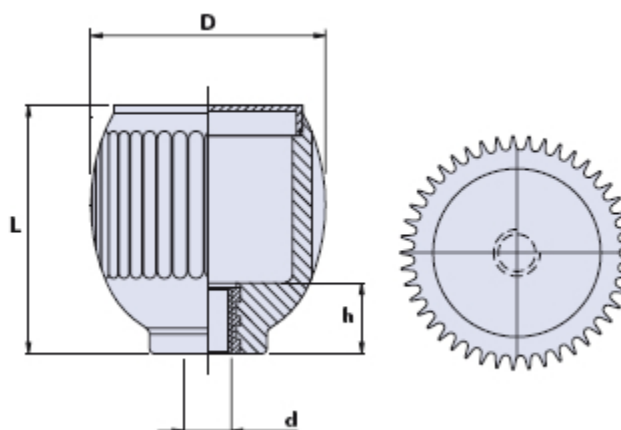


## Volantino zigrinato con boccola filettata passante



### Come ordinare volantino con calotta:

Esempio: volantino cod. 01BSF50D con calotta di colore giallo = cod. 01BSF50D-**G**

Calotta nera:	Calotta gialla:	Calotta rossa:	Calotta verde:	Calotta blu:
Cod. + <b>N</b>	Cod. + <b>G</b>	Cod. + <b>R</b>	Cod. + <b>V</b>	Cod. + <b>B</b>

Codice	Descrizione	Dimensioni		Inserto		Peso grammi	Stock
		D	L	d	h		
<b>01BSF50D</b>	BSF 50 M8	50	53	M8	14	46	√
<b>01BSF50E</b>	BSF 50 M10	50	53	M10	14	48	-
<b>01BSF50F</b>	BSF 50 M12	50	53	M12	14	50	-

### Materiale

Tecnopolimero a base poliammidica (PA). Resistente a sostanze chimiche organiche ed inorganiche quali oli, grassi, carburanti, solventi.

### Colore

Nero finitura satinata.

Altri colori per adeguate quantità.

### Inserto

Ottone. Inserti speciali a disegno e/o in ottone nichelato/ acciaio inox a richiesta, per adeguate quantità.

### Calotta a richiesta

Calotta copriboccola colore nero RAL 7021, giallo RAL1021, rosso RAL 3020, verde RAL 6018, bleu RAL 5015. Finitura satinata.

Montaggio a pressione.

A richiesta, personalizzazione con altri colori, logo e/o grafica, per adeguate quantità.

### Confezione

25 - 50 - 100 pcs.