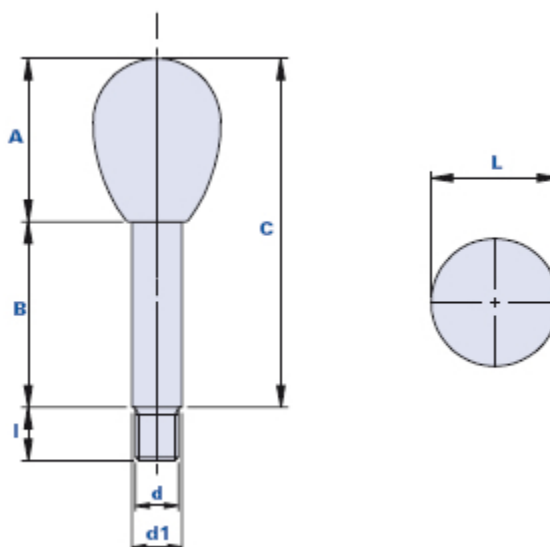


## Leva con impugnatura



Codice	Descrizione	Dimensioni				Inserto			Peso grammi	Stock
		C	L	A	B	d	d1	l		
01BTH36F91	BTH36/M12x91	91	36	46	45	M12	14	15	103	√
01BTH36F126	BTH36/M12x126	126	36	46	80	M12	14	15	146	√
01BTH36F166	BTH36/M12x166	166	36	46	120	M12	14	15	194	√
01BTH36N61	BTH36/M14x61	61	36	46	15	M14	16	15	78	√
01BTH36N99	BTH36/M14x99	99	36	46	53	M14	16	15	138	√
01BTH36N120	BTH36/M14x120	120	36	46	74	M14	16	15	171	√
01BTH36N146	BTH36/M14x146	146	36	46	100	M14	16	15	212	√

### Materiale impugnatura

Tecnopolimero a base polipropilenica (PP). Resistente a sostanze chimiche organiche ed inorganiche, quali oli, grassi, carburanti, solventi.

### Colore impugnatura

Nero finitura satinata.  
Altri colori per adeguate quantità.

### Materiale inserto

Acciaio verniciato con cataforesi. Estremità filettata.  
A richiesta esecuzione in acciaio inox AISI 303, per adeguate quantità.

### Colore inserto

Nero.

### Confezione

1 - 5 - 10 pcs.