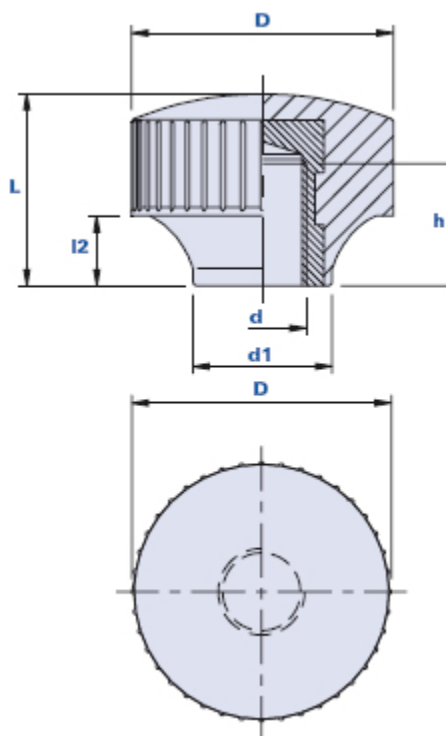


Volantino zigrinato con boccola filettata cieca



Codice	Descrizione	Dimensioni				Inserto		Peso grammi	Stock
		D	L	d1	I2	d	h		
01CMBD	CMB/30 M8	30	22	16	8	M8	14	26	√
01CMBE	CMB/30 M10	30	22	16	8	M10	14	26	-
01CMBF	CMB/30 M12	30	22	16	8	M12	14	26	√

Materiale

Duroplasto a base fenolica (PF) ad alta resistenza.

Resistente a sostanze chimiche organiche ed inorganiche quali oli, grassi, carburanti, solventi.

Colore

Nero finitura lucida.

Inserto

Ottone.

Confezione

25 - 50 - 100 pcs.