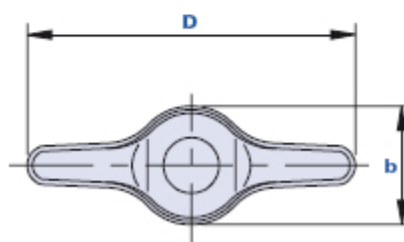
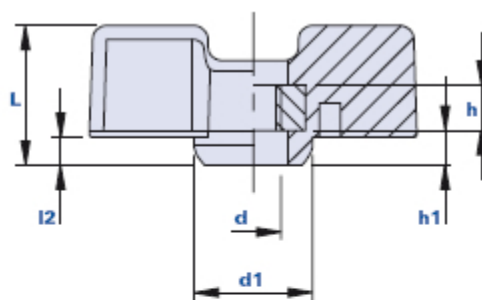


Galletto di serraggio con boccola filettata passante



Codice	Descrizione	Dimensioni					Inserto			Peso grammi	Stock
		D	b	L	d1	l2	d	h	h1		
01CSF47C	CSF 47 M6	47	17	20	17	4	M6	5	5	5	√
01CSF47D	CSF 47 M8	47	17	20	17	4	M8	6.5	5	5	√

Materiale

Tecnopolimero a base poliammidica (PA). Resistente a sostanze chimiche organiche ed inorganiche quali oli, grassi, carburanti, solventi.

Colore

Nero finitura satinata.
Altri colori per adeguate quantità.

Inserto

Acciaio zincato. Inserti speciali a disegno e/o in ottone/acciaio inox a richiesta, per adeguate quantità.

Confezione

25 - 100 - 200 pcs.