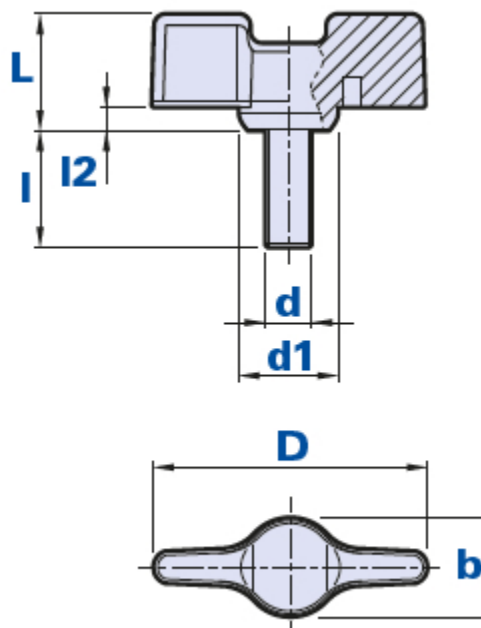


Galletto di serraggio con perno filettato



Codice	Descrizione	Dimensioni					Inserto		Peso grammi	Stock
		D	b	L	d1	l2	d	l		
01CSP47C10	CSP47 M6x10	47	17	20	17	4	M6	10	14	√
01CSP47C15	CSP47 M6x15	47	17	20	17	4	M6	15	14	√
01CSP47C20	CSP47 M6x20	47	17	20	17	4	M6	20	14	√
01CSP47C25	CSP47 M6x25	47	17	20	17	4	M6	25	14	√
01CSP47C30	CSP47 M6x30	47	17	20	17	4	M6	30	14	√
01CSP47D10	CSP47 M8x10	47	17	20	17	4	M8	10	12	-
01CSP47D15	CSP47 M8x15	47	17	20	17	4	M8	15	12	√
01CSP47D20	CSP47 M8x20	47	17	20	17	4	M8	20	14	√
01CSP47D25	CSP47 M8x25	47	17	20	17	4	M8	25	16	√
01CSP47D30	CSP47 M8x30	47	17	20	17	4	M8	30	18	√
01CSP47D35	CSP47 M8x35	47	17	20	17	4	M8	35	19	√
01CSP47D40	CSP47 M8x40	47	17	20	17	4	M8	40	20	√
01CSP47D60	CSP47 M8x60	47	17	20	17	4	M8	60	24	-

Materiale

Tecnopolimero a base poliammidica (PA). Resistente a sostanze chimiche organiche ed inorganiche quali oli, grassi, carburanti, solventi.

Colore

Nero finitura satinata.
Altri colori per adeguate quantità.

Inserto

Acciaio zincato. Inserti speciali a disegno e/o in ottone/acciaio inox a richiesta, per adeguate quantità.

Confezione

25 - 100 - 200 pcs.