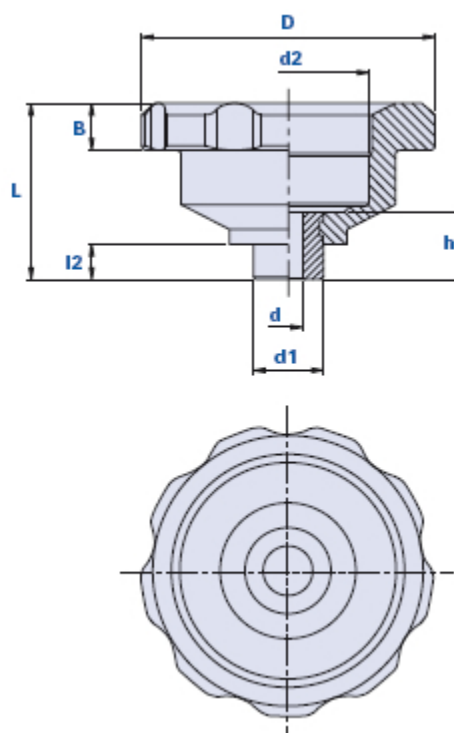


Volantino porta strumenti



Codice	Descrizione	Dimensioni				Inserto				Peso grammi	Stock
		D	L	B	d2	dH7	h	d1	I2		
01DAE	DA/D.100/10	100	60	16	55	10	23	24	12	240	-
01DAF	DA/D.100/12	100	60	16	55	12	23	24	12	230	√
01DAN	DA/D.100/14	100	60	16	55	14	23	24	12	210	√
01DAP	DA/D.100/16	100	60	16	55	16	23	24	12	200	√

Materiale

Duroplasto a base fenolica (PF) ad alta resistenza. Resistente a sostanze chimiche organiche ed inorganiche quali oli, grassi, carburanti, solventi.

Colore

Nero finitura lucida.

Inserto

Acciaio zincato con foro passante standard in tolleranza H7.

Confezione

Quantità minima ordinabile 100 pcs., confezioni da 10 pcs.