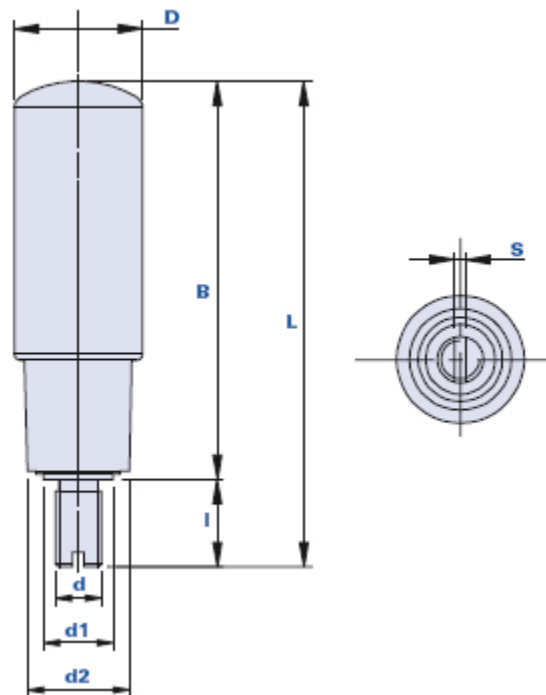


Impugnatura girevole



Codice	Descrizione	Dimensioni						Inserto		Peso grammi	Stock
		B	D	L	I	d2	d1	d	S		
40046F	HFD 46 D.18	46	18	61,5	12	16	12,5	M6	1,5	30	√
40056F	HFD 56 D.20	56	20	72	12	16	12,5	M6	1,5	34	√
40065F	HFD 65 D.22	65	22	81	15	17,5	12,5	M8	2	52	√
40080F	HFD 80 D.23	80	23	96	15	20	12,5	M8	2	55	√
40090F	HFD 90 D.25	90	25	108	17	21,5	15	M10	2,5	124	-

Materiale

Tecnopolimero a base poliammidica (PA). Resistente a sostanze chimiche organiche ed inorganiche quali oli, grassi, carburanti, solventi.

Colore

Nero finitura satinata.
Altri colori per adeguate quantità.

Inserto

Acciaio brunito con intaglio a cacciavite nella parte terminale del perno filettato. A richiesta esecuzione in acciaio inox AISI 303, per adeguate quantità.

Confezione

10 - 50 - 100 pcs.