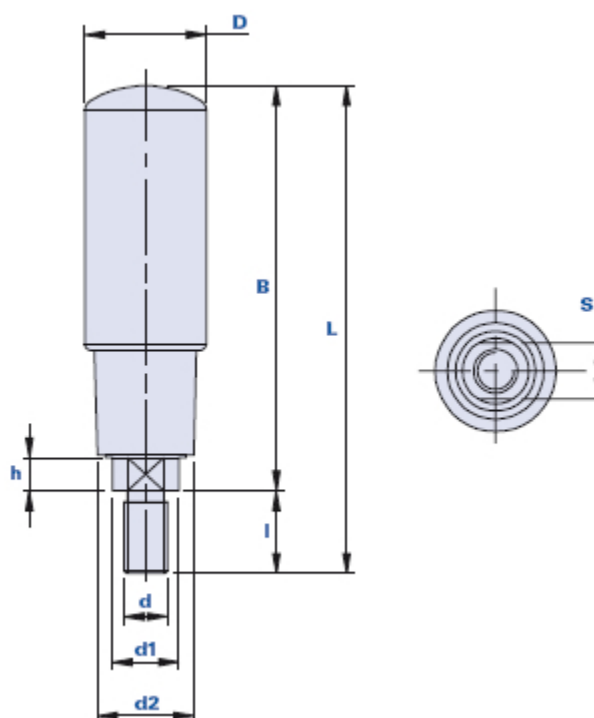


Impugnatura girevole



Codice	Descrizione	Dimensioni							Inserto		Peso grammi	Stock
		B	D	L	l	h	d2	d1	d	S		
40046FC	HFDC 46 D.18	51	18	63	12	5	16	12,5	M6	8	34	√
40056FC	HFDC 56 D.20	61	20	73	12	5	16	12,5	M6	8	38	√
40065FC	HFDC 65 D.22	71	22	86	15	6	17,5	12	M8	10	56	√
40080FC	HFDC 80 D.23	86	23	101	15	6	20	12	M8	10	60	√
40090FC	HFDC 90 D.25	97,5	25	114,5	17	7	21,5	15	M10	13	130	-

Materiale

Tecnopolimero a base poliammidica (PA). Resistente a sostanze chimiche organiche ed inorganiche quali oli, grassi, carburanti, solventi.

Colore

Nero finitura satinata.
Altri colori per adeguate quantità.

Inserto

Acciaio brunito con fresature per avvitanamento con chiave. A richiesta esecuzione in acciaio inox AISI 303, per adeguate quantità.

Confezione

10 - 50 - 100 pcs.