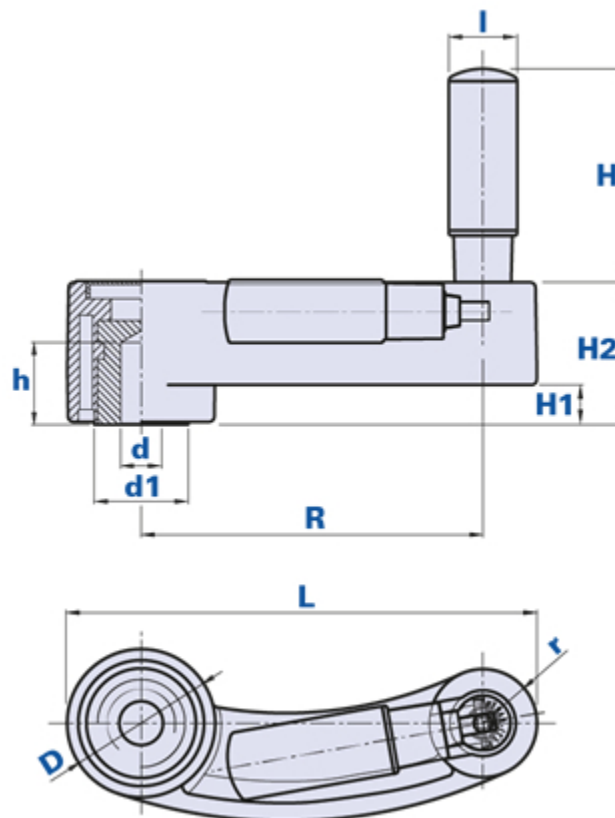


## Manovella con impugnatura girevole ribaltabile a scatto



### Come ordinare:

Esempio: manovella cod. 34125D con calotta di colore giallo = cod. 34125D-**G**

Calotta nera:	Calotta gialla:	Calotta rossa:	Calotta verde:	Calotta bleu:	Calotta aragosta:
Cod. + <b>N</b>	Cod. + <b>G</b>	Cod. + <b>R</b>	Cod. + <b>V</b>	Cod. + <b>B</b>	Cod. + <b>A</b>

Codice	Descrizione	Dimensioni					Inserto			Impugnatura		Peso grammi	Stock	
		D	r	R	L	H1	H2	dH7	d1	h	H			l
<b>34125D...</b>	HTR D.8	53,5	19	125	172	14,5	52	8	34,5	30	80	23	487	√
<b>34125G...</b>	HTR D. 14	53,5	19	125	172	14,5	52	14	34,5	30	80	23	461	√
<b>34125H...</b>	HTR D.15	53,5	19	125	172	14,5	52	15	34,5	30	80	23	456	√

### Materiale

Tecnopolimero a base poliammidica (PA). Resistente a sostanze chimiche organiche ed inorganiche quali oli, grassi, carburanti, solventi.

### Colore

Nero finitura satinata.  
Altri colori per adeguate quantità.

### Inserto

Acciaio zincato con foro cieco standard in tolleranza H7.

A richiesta fornitura con inserto passante.

Inserti speciali a disegno e/o in ottone/acciaio inox, a richiesta per adeguate quantità.

#### **Calotta**

Calotta colore nero RAL 7021, giallo RAL1021, rosso RAL 3020, verde RAL 6018, bleu RAL 5015, aragosta RAL 2004. Finitura satinata. Montaggio a pressione, facilmente rimovibile.

A richiesta, personalizzazione con altri colori, logo e/o grafica, per adeguate quantità.

#### **Note**

A richiesta, per piccole/medie quantità, esecuzione di fori filettati per il fissaggio della manovella sull'albero o sedi per chiavetta.

#### **Confezione**

1 - 5 - 10 pcs.