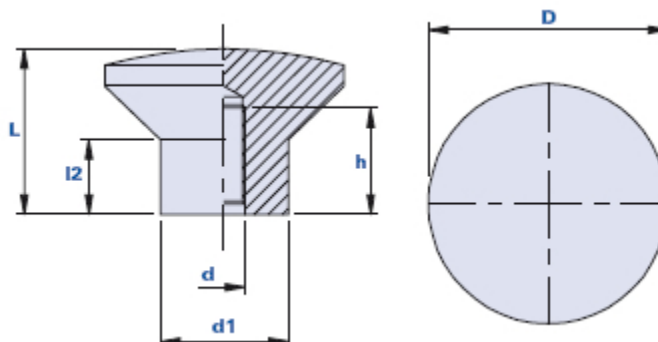


Impugnatura fissa con foro filettato cieco



Codice	Descrizione	Dimensioni				Foro		Peso grammi	Stock
		D	L	d1	l2	d	h		
01IC1C	IC1/44 M6	44	31	24	14	M6	20	36	√
01IC1D	IC1/44 M8	44	31	24	14	M8	20	33	√
01IC1E	IC1/44 M10	44	31	24	14	M10	20	31	√
01IC1F	IC1/44 M12	44	31	24	14	M12	20	32	√

Materiale

Duroplasto a base fenolica (PF) ad alta resistenza.

Resistente a sostanze chimiche organiche ed inorganiche quali oli, grassi, carburanti, solventi.

Colore

Nero finitura lucida.

Filettatura

Ricavata direttamente nel materiale plastico.

Confezione

25 - 50 - 100 pcs.