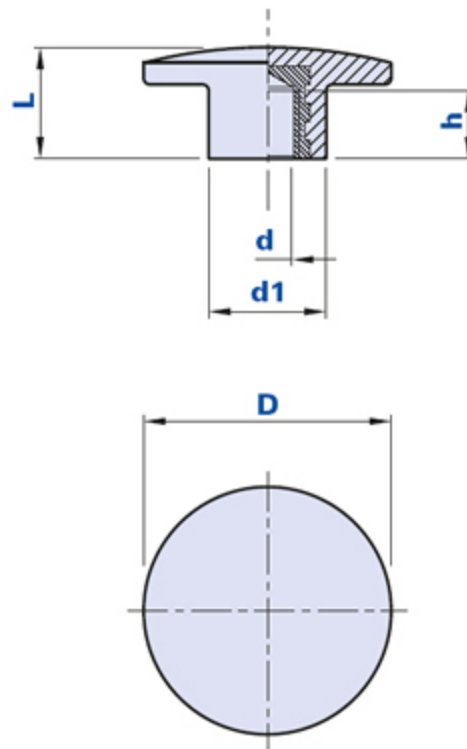


Pulsante di arresto



| Codice | Descrizione | Dimensioni | | | Inserto | | Peso grammi | Stock |
|--------|-------------|------------|----|----|---------|----|-------------|-------|
| | | D | L | d1 | d | h | | |
| 01ICPD | ICP/40 M8 | 40 | 18 | 24 | M8 | 10 | 19,5 | - |
| 01ICPE | ICP/40 M10 | 40 | 18 | 24 | M10 | 11 | 20,4 | √ |

Materiale

Tecnopolimero a base poliammidica (PA). Resistente a sostanze chimiche organiche ed inorganiche quali oli, grassi, carburanti, solventi.

Colore

Rosso RAL 3020.

Inserto

Ottone. Inserti speciali a disegno a richiesta, per adeguate quantità.

Confezione

100 pcs.