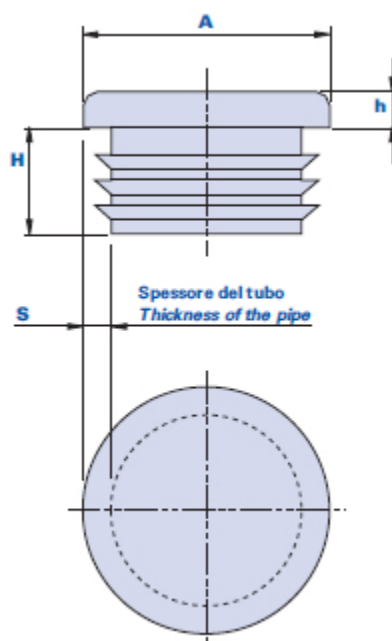


Tappo piano per tubi a sezione rotonda



Codice	Descrizione	Dimensioni				Peso kg x1000 pz.	Stock
		A	S	h	H		
01ILT10A	IL-T 10x1,0-2,0	10	1-2	3,5	11	0,47	√
01ILT12A	IL-T 12x1,0-2,0	12	1-2	3,5	11	0,68	√
01ILT13A	IL-T 13x1,0-2,0	13	1-2	4	11	0,8	√
01ILT14A	IL-T 14x1,0-2,0	14	1-2	5	11,5	1,06	√
01ILT15A	IL-T 15x1,0-2,0	15	1-2	3	13	1	√
01ILT16A	IL-T 16x1,0-2,0	16	1-2	5	11	0,7	√
01ILT18A	IL-T 18x1,0-2,0	18	1-2	5	11,5	1,64	√
01ILT18B	IL-T 18x2,5-3,5	18	2,5-3,5	5	11,5	1,64	√
01ILT19A	IL-T 19x1,0-2,5	19	1-2,5	5	11,5	1,76	√
01ILT20A	IL-T 20x1,0-2,5	20	1-2,5	5	11,5	1,95	√
01ILT21A	IL-T 21x1,0-2,0	21	1-2	5	11,5	1,93	√
01ILT22A	IL-T 22x1,0-2,0	22	1-2	5	11,5	2,52	√
01ILT22B	IL-T 22x2,0-3,5	22	2-3,5	5	11,5	2,18	√
01ILT23A	IL-T 23x1,0-2,5	23	1-2,5	5	11,5	2,35	-
01ILT24A	IL-T 24x1,0-2,5	24	1-2,5	5	11,5	2,4	√
01ILT25A	IL-T 25x1,0-3,0	25	1-3	5	11,5	2,7	√
01ILT25B	IL-T 25x3,5-4,0	25	3,5-4	4	11,5	2,77	√
01ILT254A	IL-T 25,4x1,2-3,2	25,4	1,2-3,2	5	11,5	2,8	√
01ILT26A	IL-T 26x1,0-3,0	26	1-3	5	11,5	2,7	√
01ILT27A	IL-T 27x1,0-3,0	27	1-3	5	11,5	2,88	√
01ILT28A	IL-T 28x1,0-3,0	28	1-3	5	11,5	2,94	√
01ILT30A	IL-T 30x1,0-2,5	30	1-2,5	5	11,5	3,44	√
01ILT30B	IL-T 30x2,5-4,5	30	2,5-4,5	5	11,5	3,44	√

01ILT32A	IL-T 32x1,0-3,0	32	1-3	5	12	3,91	√
01ILT32B	IL-T 32x2,5-5,0	32	2,5-5	5	11,5	3,75	√
01ILT32C	IL-T 32x3,5-5,5	32	3,5-5,5	5	11,5	3,8	-
01ILT34A	IL-T 34x1,0-3,0	34	1-3	5	11,5	4,6	√
01ILT34B	IL-T 34x3,5-4,0	34	3,5-4	5	11,5	4,66	-
01ILT35A	IL-T 35x1,0-3,0	35	1-3	5	11,5	4,15	√
01ILT35B	IL-T 35x2,5-4,5	35	2,5-4,5	5	11,5	4,52	√
01ILT36A	IL-T 36x1,0-3,0	36	1-3	5	11,5	5,32	-
01ILT37A	IL-T 37x1,0-3,0	37	1-3	5	11,5	4,7	-
01ILT38A	IL-T 38x1,0-3,0	38	1-3	5	11,5	4,9	√
01ILT38B	IL-T 38x3,0-5,0	38	3-5	5	11,5	5,6	√
01ILT40A	IL-T 40x1,0-3,0	40	1-3	5	11,5	5,9	√
01ILT40B	IL-T 40x3,0-5,0	40	3-5	5	11,5	5,45	√
01ILT42A	IL-T 42x1,0-3,0	42	1-3	5	11,5	6,2	√
01ILT42B	IL-T 42x3,0-6,0	42	3-6	5	11,5	5,68	√
01ILT43A	IL-T 43x2,0-2,5	43	2-2,5	5	11,5	6,84	-
01ILT45A	IL-T 45x1,0-3,0	45	1-3	5	11	8,2	√
01ILT45B	IL-T 45x3,0-5,0	45	3-5	5	11,5	7,5	-
01ILT46A	IL-T 46x1,5-3,5	46	1,5-3,5	5	11,5	7,5	-
01ILT48A	IL-T 48x1,2-3,6	48	1,2-3,6	5	11,5	7,5	√
01ILT48B	IL-T 48x2,5-5,0	48	2,5-5	5	11,5	7,31	√
01ILT50A	IL-T 50x1,0-2,5	50	1-2,5	5	11,5	9,7	√
01ILT50B	IL-T 50x2,5-4,5	50	2,5-4,5	5	11,5	7,45	√
01ILT52A	IL-T 52x1,5-3,5	52	1,5-3,5	5	14,5	9,42	√
01ILT55A	IL-T 55x1,0-3,0	55	1-3	5	11,5	9,52	√
01ILT55B	IL-T 55x3,0-5,0	55	3-5	5	14,5	10,53	√
01ILT60A	IL-T 60x1,5-3,0	60	1,5-3	5	18,5	16,4	√
01ILT60B	IL-T 60x3,0-5,0	60	3-5	5	21	12,45	√
01ILT65A	IL-T 65x1,5-3,5	65	1,5-3,5	5	21	18	√
01ILT65B	IL-T 65x3,0-5,0	65	3-5	5	21	18,4	√
01ILT70A	IL-T 70x1,5-3,5	70	1,5-3,5	5	21	24,3	√
01ILT70B	IL-T 70x2,0-4,5	70	2-4,5	5	21	24,5	√
01ILT75A	IL-T 75x1,0-3,5	75	1-3,5	6	21,5	24,12	√
01ILT75B	IL-T 75x3,0-5,0	75	3-5	6	21,5	24,12	-
01ILT76A	IL-T 76x1,6-4,0	76	1,6-4	6	21,5	25,4	√
01ILT76B	IL-T 76x3,5-6,0	76	3,5-6	6	21,5	26	√
01ILT80A	IL-T 80x1,5-3,0	80	1,5-3	4	21	32,6	√
01ILT80B	IL-T 80x3,0-5,5	80	3-5,5	4	21	33	√
01ILT85A	IL-T 85x1,5-4,0	85	1,5-4	6	21	27,62	√
01ILT85B	IL-T 85x3,5-6,0	85	3,5-6	6	21	28	-
01ILT88A	IL-T 88x1,5-4,0	88,9	1,5-4	6	21,5	32	√
01ILT88B	IL-T 88x3,5-6,0	88,9	3,5-6	6	21	33	-
01ILT90A	IL-T 90x1,5-5,0	90	1,5-5	6	20	34,2	√
01ILT95A	IL-T 95x1,5-4,0	95	1,5-4	6	21	34,5	√
01ILT100A	IL-T 100x2,0-4,5	100	2-4,5	6	28,5	41,4	√
01ILT1016A	IL-T 101,6x3,6-6,0	101,6	3,6-6	6	28	42	√
01ILT102A	IL-T 102x2,0-4,0	102	2-4	5	20	41	√

01ILT105A	IL-T 105x2,0-4,5	105	2-4,5	6	29	47,1	√
01ILT108A	IL-T 108x3,0-5,0	108	3-5	6	28	49	√
01ILT110A	IL-T 110x2,0-4,5	110	2-4,5	6	28,5	51,8	-
01ILT114A	IL-T 114x2,6-5,5	114	2,6-5,5	6	29	53,6	√
01ILT120A	IL-T 120x2,0-4,0	120	2-4	6	28,5	61	√
01ILT125A	IL-T 125x2,0-6,0	125	2-6	6	33	71	-
01ILT127A	IL-T 127x3,2-7,0	127	3,2-7	6	34	72	√
01ILT130A	IL-T 130x2,0-6,0	130	2-6	6	33	76,41	-
01ILT133A	IL-T 133x2,0-6,0	133	2-6	6	33	77	-
01ILT140A	IL-T 140x2,0-6,5	140	2-6,5	6	34	81,9	-
01ILT150A	IL-T 150x2,0-7,0	150	2-7	6	34	91,6	-
01ILT159A	IL-T 159x2,0-6,5	159	2-6,5	6	34	120,9	-
01ILT160A	IL-T 160x2,5-7,0	160	2,5-7	6	34	118,9	-
01ILT165A	IL-T 165x3,2-7,5	165	3,2-7,5	6	34	120	-

Materiale

Tecnopolimero a base polietilene (PE). Resistente a sostanze chimiche organiche ed inorganiche quali oli, grassi, carburanti, solventi.

Colore

Nero finitura satinata. Altri colori per adeguate quantità.

Confezione

IL-T D.10÷D.43: 100 - 200 - 500 pcs.

IL-T D.45÷D.76: 50 - 100 - 200 pcs.

IL-T D.80÷D.165: 10 - 50 - 100 pcs.