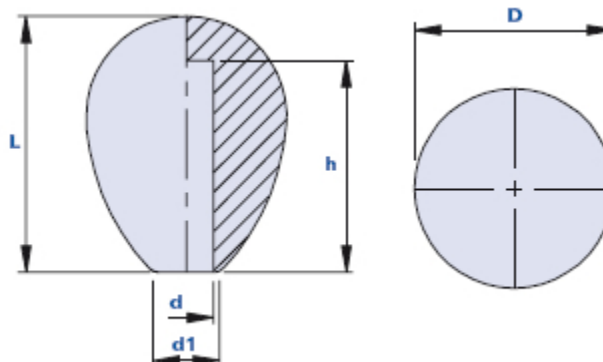


Impugnatura ovale con foro liscio cieco



Codice	Descrizione	Dimensioni			Foro		Peso grammi	Stock
		D	L	d1	d	h		
01IO36C	IO 36 d.5,5	36	46	18	5,5	38	32	√
01IO36D	IO 36 d.7,5	36	46	18	7,5	38	31	√
01IO36E	IO 36 d.9,5	36	46	18	9,5	38	31	√
01IO36F	IO 36 d.11,5	36	46	18	11,5	38	30	√
01IO40D	IO 40 d.7,5	40	46	22	7,5	38	42	-
01IO40E	IO 40 d.9,5	40	46	22	9,5	38	41	-
01IO40F	IO 40 d.11,5	40	46	22	11,5	38	40	-

Materiale

Tecnopolimero a base polipropilenica (PP). Resistente a sostanze chimiche organiche ed inorganiche, quali oli, grassi, carburanti, solventi.

Colore

Nero finitura satinata.

Altri colori per adeguate quantità.

Montaggio

A pressione, foro ricavato direttamente nel materiale plastico.

Confezione

25 - 50 - 100 pcs.