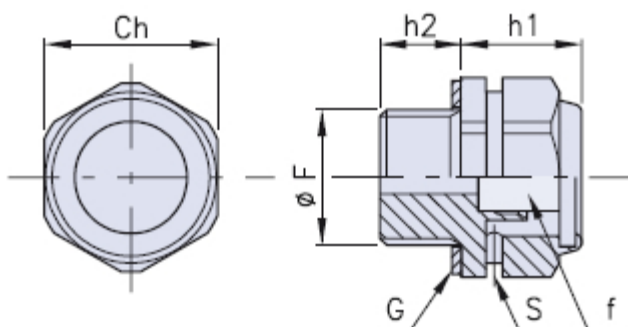


Tappo di sfiato metallico con filtro

METAL



G = Guarnizione di tenuta
S = Foro di sfiato
F = Filtro aria

Codice	Dimensioni				Stock
	F	Ch	h1	h2	
01KMF-14	G 1/4"	18	13	9	-
01KMF-38	G 3/8"	22	14	10	-
01KMF-12	G 1/2"	27	14	10	-

Materiale

Tappo in ottone.

Guarnizione di tenuta a rondella piana in fibra esente amianto o, a richiesta, in alluminio.

Descrizione

Tappo di riempimento e sfiato. Buona portata di sfiato mediante due fori posizionati al di sotto dell'esagono.

E' previsto il montaggio all'interno del tappo di un filtro aria in acciaio zincato (grado di filtrazione indicativo 50 micron) per le applicazioni di lavoro in ambienti polverosi.

Particolarmente indicato su riduttori, variatori, moltiplicatori, scatole di ingranaggi, organi di trasmissione in genere.

Confezione

KMF-12: 50 pcs.

KMF-14/38: 100 pcs.