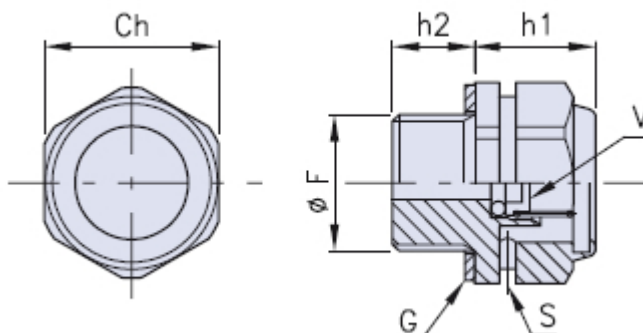


Tappo di sfiato metallico con valvola

METAL



G = Guarnizione di tenuta
S = Foro di sfiato
V = Valvola unidirezionale

Codice	Dimensioni				Stock
	F	Ch	h1	h2	
01KMV-14	G 1/4"	18	13	9	-
01KMV-38	G 3/8"	22	14	10	-
01KMV-12	G 1/2"	27	14	10	-

Materiale

Tappo in ottone.

Guarnizione di tenuta a rondella piana in fibra esente amianto o, a richiesta, in alluminio.

Descrizione

Tappo di riempimento e sfiato.

Buona portata di sfiato mediante due fori posizionati al di sotto dell'esagono.

Realizzato per quelle applicazioni dove è richiesto lo sfiato solamente in uscita in presenza di una sovrappressione interna: l'azione della valvola di ritegno (regolata da una molla tarata a 0.4 bar) permette lo sfiato ed evita l'entrata di impurità all'interno del carter e la fuoriuscita di olio verso l'esterno, compatibilmente con le condizioni di lavoro e del tipo di olio utilizzato.

Confezione

KMV-12: 50 pcs.

KMV-14/38: 100 pcs.