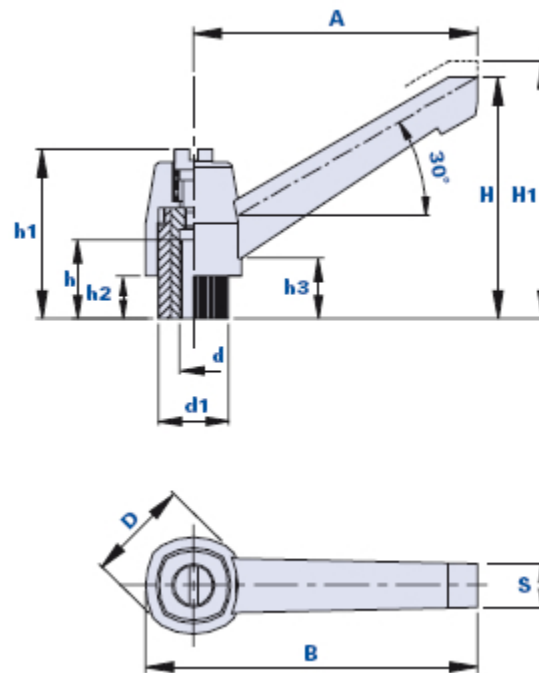


## Maniglia a ripresa con boccola filettata



Codice	Descrizione	Dimensioni										Inserto		Peso grammi	Stock
		A	B	D	S	H	H1	h1	h3	d1	h2	d	h		
0140B	KP-B 40 M5	40	48,3	18,6	8,5	39	42,5	31,5	13	12	7	M5	12	22	√
0140C	KP-B 40 M6	40	48,3	18,6	8,5	39	42,5	31,5	13	12	7	M6	14	14	√
0155C	KP-B 55 M6	55	65	22	9	49	53	37	14,5	15	10	M6	14	26	√
0155D	KP-B 55 M8	55	65	22	9	49	53	37	14,5	15	10	M8	14	24	√
0179D	KP-B 79 M8	80	93,5	29	11,5	68	72,5	48	18	20	12	M8	20	56	√
0179E	KP-B 79 M10	80	93,5	29	11,5	68	72,5	48	18	20	12	M10	20	55	√
0179F	KP-B 79 M12	80	93,5	29	11,5	68	72,5	48	18	20	12	M12	20	57	√
01100F	KP-B 100 M12	102	119	38	17	85	89,5	60	22	25	12	M12	25	113	√
01100N	KP-B 100 M14	102	119	38	17	85	89,5	60	22	25	12	M14	25	124	√
01100P	KP-B 100 M16	102	119	38	17	85	89,5	60	22	25	12	M16	18	119	√
0140BA	KP-B 40 M5 RAL 2004	40	48,3	18,6	8,5	39	42,5	31,5	13	12	7	M5	12	22	-
0140CA	KP-B 40 M6 RAL 2004	40	48,3	18,6	8,5	39	42,5	31,5	13	12	7	M6	14	14	-
0155CA	KP-B 55 M6 RAL 2004	55	65	22	9	49	53	37	14,5	15	10	M6	14	26	-
0155DA	KP-B 55 M8 RAL 2004	55	65	22	9	49	53	37	14,5	15	10	M8	14	24	-
0179DA	KP-B 79 M8 RAL 2004	80	93,5	29	11,5	68	72,5	48	18	20	12	M8	20	56	-
0179EA	KP-B 79 M10 RAL 2004	80	93,5	29	11,5	68	72,5	48	18	20	12	M10	20	55	-
0179FA	KP-B 79 M12 RAL 2004	80	93,5	29	11,5	68	72,5	48	18	20	12	M12	27	57	-

### Materiale leva ed elemento di serraggio

Tecnopolimero a base poliammidica (PA). Resistente a sostanze chimiche organiche ed inorganiche quali oli, grassi, carburanti, solventi.

**Colore leva di serraggio**

Nero, aragosta RAL 2004. Finitura satinata.  
Altri colori per adeguate quantità.

**Colore elemento di serraggio**

Nero.

**Boccola**

Acciaio zincato. Inserti speciali a disegno e/o in ottone a richiesta, per adeguate quantità.

**Molla di richiamo**

Acciaio brunito.

**Vite di ritegno**

Acciaio zincato. Utilizzabile per il montaggio della leva con avvitatore.

**Confezione**

10 - 50 - 100 pcs.