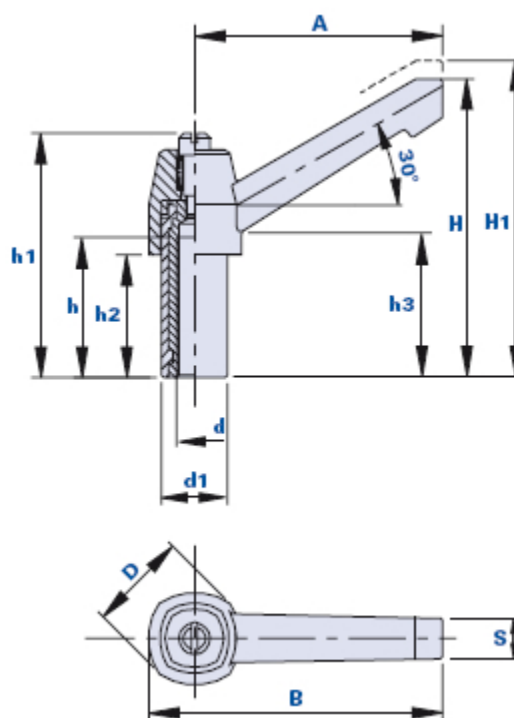


Maniglia a ripresa con boccola filettata e mozzo alto



Codice	Descrizione	Dimensioni										Inserto		Peso grammi	Stock
		A	B	D	S	H	H1	h1	h3	d1	h2	d	h		
0140BS	KP-BA 40 M5	40	48,3	18,6	8,5	49,5	53	42	30,5	12	175	M5	20	22	-
0155DS	KP-BA 55 M8	55	65	22	9	66	60	54	41,5	14,6	27	M8	31	24	√

Materiale leva ed elemento di serraggio

Tecnopolimero a base poliammidica (PA). Resistente a sostanze chimiche organiche ed inorganiche quali oli, grassi, carburanti, solventi.

Colore leva di serraggio

Nero, finitura satinata.
Altri colori per adeguate quantità.

Colore elemento di serraggio

Nero.

Boccola

Ottone. Inserti speciali a disegno e/o in ottone nichelato a richiesta, per adeguate quantità.

Molla di richiamo

Acciaio brunito.

Vite di ritegno

Acciaio zincato, utilizzabile per il montaggio della leva con avvitatore.

Confezione

10 - 50 - 100 pcs.