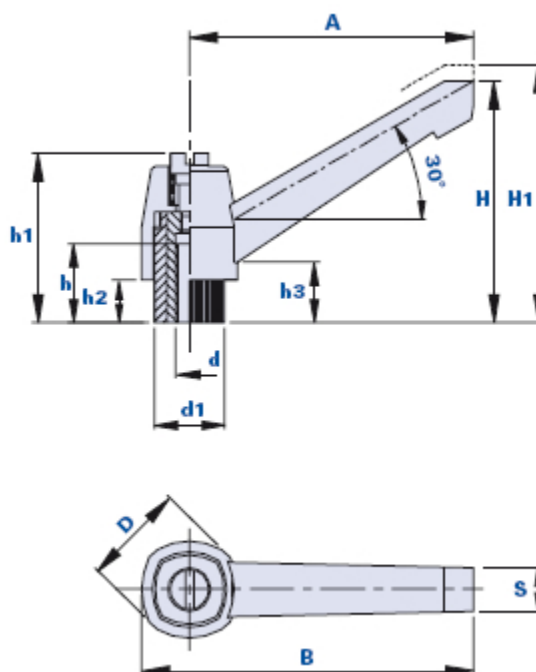


Maniglia a ripresa con boccola filettata in ottone nichelato



Codice	Descrizione	Dimensioni										Inserito		Peso grammi	Stock
		A	B	D	S	H	H1	h1	h3	d1	h2	d	h		
0140CN	KP-BN 40 M6	40	48,3	18,6	8,5	39	42,5	31,5	13	12	7	M6	12	19	√
0155DN	KP-BN 55 M8	55	65	22	9	49	53	37	14,5	15	10	M8	14	25	√
0179DN	KP-BN 79 M8	80	93,5	29	11,5	68	72,5	48	18	20	12	M8	20	44	√
0179EN	KP-BN 79 M10	80	93,5	29	11,5	68	72,5	48	18	20	12	M10	20	56	√

Materiale leva ed elemento di serraggio

Tecnopolimero a base poliammidica (PA). Resistente a sostanze chimiche organiche ed inorganiche quali oli, grassi, carburanti, solventi

Colore leva di serraggio

Nero, finitura satinata.

Altri colori per adeguate quantità.

Colore elemento di serraggio

Nero.

Boccola

Ottone nichelato. Inserti speciali a disegno a richiesta, per adeguate quantità.

Molla di richiamo

Acciaio inox AISI 302.

Vite di ritegno

Acciaio inox AISI 304. Utilizzabile per il montaggio della leva con avvitatore.

Confezione

10 - 50 - 100 pcs.



Thenar Srl - Via della Costituzione, 66 - 42015 Correggio (RE) Italia

Tel. +39 0522 740511 - Fax +39 0522 740555 - info@thenar.it - www.thenar.it

Modelli THENAR proprietà riservata ai termini di legge - Disegni non riproducibili se non citando la fonte.