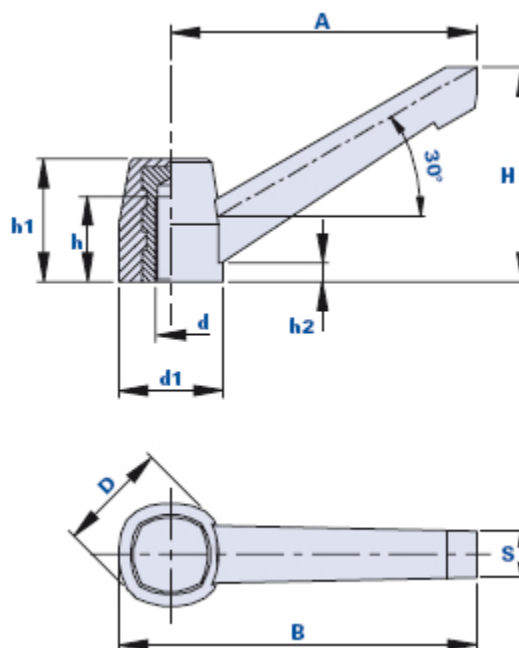


Maniglia a leva fissa con boccola filettata cieca



Codice	Descrizione	Dimensioni								Inserto		Peso grammi	Stock
		A	B	D	S	H	h1	h2	d1	d	h		
0140CR	KP-FB 40 M6	40	48	18	8,5	32	21	6	16,5	M6	11	11	√
0155CR	KP-FB 55 M6	55	65	22	9	39	23,5	5	20,5	M6	16	17	√
0155DR	KP-FB 55 M8	55	65	22	9	39	23,5	5	20,5	M8	16	18	√
0179DR	KP-FB 79 M8	80	93,5	29	11,5	56	32	5	27	M8	22	41	√
0179ER	KP-FB 79 M10	80	93,5	29	11,5	56	32	5	27	M10	22	42	√
0179FR	KP-FB 79 M12	80	93,5	29	11,5	56	32	5	27	M12	22	43	√
01100FR	KP-FB 100 M12	100	119	38	17	73	44	8	33	M12	28	115	√
01100NR	KP-FB 100 M14	100	119	38	17	73	44	8	33	M14	28	124	-
01100PR	KP-FB 100 M16	100	119	38	17	73	44	8	33	M16	28	130	√

Materiale leva

Tecnopolimero a base poliammidica (PA). Resistente a sostanze chimiche organiche ed inorganiche quali oli, grassi, carburanti, solventi.

Colore leva

Nero, finitura satinata.
Altri colori per adeguate quantità.

Boccola

Ottone. Inserti speciali a disegno e/o in ottone nichelato a richiesta, per adeguate quantità.

Confezione

10 - 50 - 100 pcs.