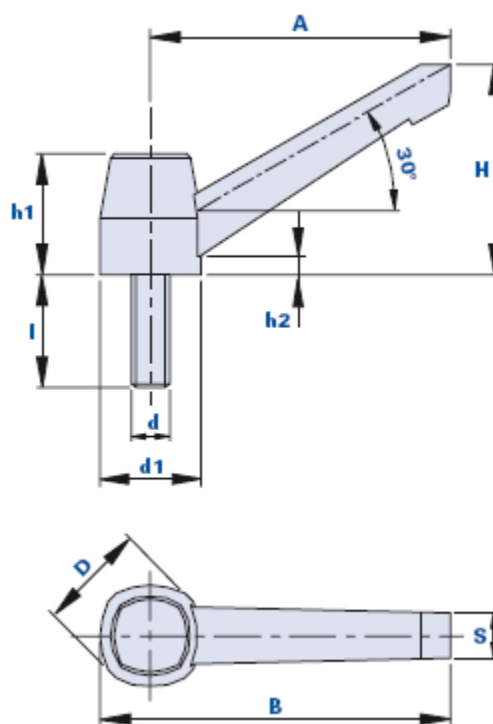


Maniglia a leva fissa con perno filettato



Codice	Descrizione	Dimensioni								Inserto		Peso grammi	Stock
		A	B	D	S	H	h1	h2	d1	d	h		
0140CR15	KP-FP 40 M6x15	40	48	18	8,5	32	21	6	16,5	M6	15	12	-
0155DR25	KP-FP 55 M8x25	55	65	22	9	39	23,5	5	20,5	M8	25	30	√
0155DR40	KP-FP 55 M8x40	55	65	22	9	39	23,5	5	20,5	M8	40	40	-
0179ER30	KP-FP 79 M10x30	80	93,5	29	11,5	56	32	5	27	M10	30	70	√
0179ER50	KP-FP 79 M10x50	80	93,5	29	11,5	56	32	5	27	M10	50	79	-
01100FR50	KP-FP 100 M12x50	100	119	38	17	73	44	8	33	M12	50	159	-
01100NR50	KP-FP 100 M14x50	100	119	38	17	73	44	8	33	M14	50	186	-

Materiale leva

Tecnopolimero a base poliammidica (PA). Resistente a sostanze chimiche organiche ed inorganiche quali oli, grassi, carburanti, solventi.

Colore leva

Nero finitura satinata.
Altri colori per adeguate quantità.

Prigioniero

Acciaio zincato. Inserti speciali a disegno e/o in ottone/ acciaio inox a richiesta, per adeguate quantità.

Confezione

10 - 50 - 100 pcs.