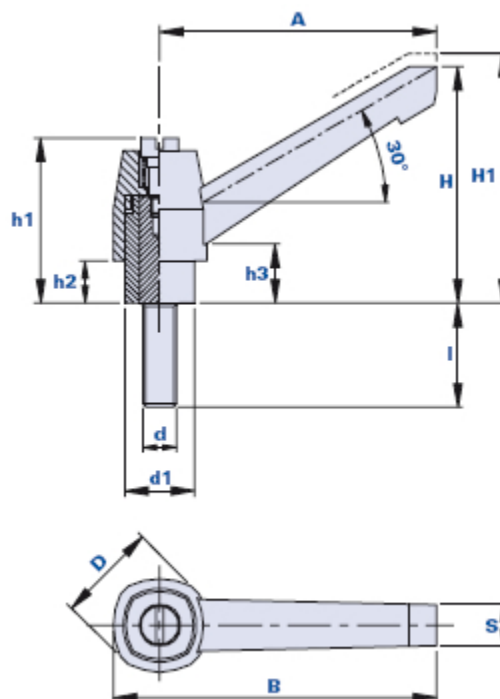


## Maniglia a ripresa con perno filettato



Codice	Descrizione	Dimensioni										Inserto		Peso grammi	Stock
		A	B	D	S	H	H1	h1	h3	d1	h2	d	l		
0140B15	KP-P 40 M5x15	40	48,3	18,6	8,5	39	42,5	31,5	13	12	7	M5	15	19	√
0140B20	KP-P 40 M5x20	40	48,3	18,6	8,5	39	42,5	31,5	13	12	7	M5	20	19	√
0140B25	KP-P 40 M5x25	40	48,3	18,6	8,5	39	42,5	31,5	13	12	7	M5	25	19	√
0140B30	KP-P 40 M5x30	40	48,3	18,6	8,5	39	42,5	31,5	13	12	7	M5	30	20	√
0140C15	KP-P 40 M6x15	40	48,3	18,6	8,5	39	42,5	31,5	13	12	7	M6	15	19	√
0140C20	KP-P 40 M6x20	40	48,3	18,6	8,5	39	42,5	31,5	13	12	7	M6	20	20	√
0140C25	KP-P 40 M6x25	40	48,3	18,6	8,5	39	42,5	31,5	13	12	7	M6	25	23	√
0140C30	KP-P 40 M6x30	40	48,3	18,6	8,5	39	42,5	31,5	13	12	7	M6	30	24	√
0140C40	KP-P 40 M6x40	40	48,3	18,6	8,5	39	42,5	31,5	13	12	7	M6	40	23	√
0140D12	KP-P 40 M8x12	40	48,3	18,6	8,5	39	42,5	31,5	13	12	7	M8	12	20	√
0140D15	KP-P 40 M8x15	40	48,3	18,6	8,5	39	42,5	31,5	13	12	7	M8	15	20	√
0140D20	KP-P 40 M8x20	40	48,3	18,6	8,5	39	42,5	31,5	13	12	7	M8	20	23	√
0140D45	KP-P 40 M8x45	40	48,3	18,6	8,5	39	42,5	31,5	13	12	7	M8	45	43	√
0155C15	KP-P 55 M6x15	55	65	22	9	49	53	37	14,5	15	10	M6	15	29	√
0155C20	KP-P 55 M6x20	55	65	22	9	49	53	37	14,5	15	10	M6	20	30	√
0155C25	KP-P 55 M6x25	55	65	22	9	49	53	37	14,5	15	10	M6	25	30	√
0155C30	KP-P 55 M6x30	55	65	22	9	49	53	37	14,5	15	10	M6	30	31	√
0155C40	KP-P 55 M6x40	55	65	22	9	49	53	37	14,5	15	10	M6	40	33	√
0155C50	KP-P 55 M6x50	55	65	22	9	49	53	37	14,5	15	10	M6	50	35	√
0155C60	KP-P 55 M6x60	55	65	22	9	49	53	37	14,5	15	10	M6	60	37	√
0155D15	KP-P 55 M8x15	55	65	22	9	49	53	37	14,5	15	10	M8	15	33	√
0155D20	KP-P 55 M8x20	55	65	22	9	49	53	37	14,5	15	10	M8	20	35	√

0155D25	KP-P 55 M8x25	55	65	22	9	49	53	37	14,5	15	10	M8	25	37	√
0155D30	KP-P 55 M8x30	55	65	22	9	49	53	37	14,5	15	10	M8	30	38	√
0155D35	KP-P 55 M8x35	55	65	22	9	49	53	37	14,5	15	10	M8	35	41	√
0155D40	KP-P 55 M8x40	55	65	22	9	49	53	37	14,5	15	10	M8	40	44	√
0155D45	KP-P 55 M8x45	55	65	22	9	49	53	37	14,5	15	10	M8	45	44	√
0155D50	KP-P 55 M8x50	55	65	22	9	49	53	37	14,5	15	10	M8	50	45	√
0155D55	KP-P 55 M8x55	55	65	22	9	49	53	37	14,5	15	10	M8	55	47	√
0155D60	KP-P 55 M8x60	55	65	22	9	49	53	37	14,5	15	10	M8	60	49	√
0179D20	KP-P 79 M8x20	80	93,5	29	11,5	68	72,5	48	18	20	12	M8	20	72	√
0179D25	KP-P 79 M8x25	80	93,5	29	11,5	68	72,5	48	18	20	12	M8	25	74	√
0179D30	KP-P 79 M8x30	80	93,5	29	11,5	68	72,5	48	18	20	12	M8	30	61	√
0179D35	KP-P 79 M8x35	80	93,5	29	11,5	68	72,5	48	18	20	12	M8	35	76	√
0179D40	KP-P 79 M8x40	80	93,5	29	11,5	68	72,5	48	18	20	12	M8	40	78	√
0179D45	KP-P 79 M8x45	80	93,5	29	11,5	68	72,5	48	18	20	12	M8	45	80	-
0179D50	KP-P 79 M8x50	80	93,5	29	11,5	68	72,5	48	18	20	12	M8	50	81	√
0179D55	KP-P 79 M8x55	80	93,5	29	11,5	68	72,5	48	18	20	12	M8	55	83	√
0179D60	KP-P 79 M8x60	80	93,5	29	11,5	68	72,5	48	18	20	12	M8	60	87	√
0179D70	KP-P 79 M8x70	80	93,5	29	11,5	68	72,5	48	18	20	12	M8	70	87	√
0179E20	KP-P 79 M10x20	80	93,5	29	11,5	68	72,5	48	18	20	12	M10	20	74	√
0179E25	KP-P 79 M10x25	80	93,5	29	11,5	68	72,5	48	18	20	12	M10	25	77	√
0179E30	KP-P 79 M10x30	80	93,5	29	11,5	68	72,5	48	18	20	12	M10	30	80	√
0179E35	KP-P 79 M10x35	80	93,5	29	11,5	68	72,5	48	18	20	12	M10	35	83	√
0179E40	KP-P 79 M10x40	80	93,5	29	11,5	68	72,5	48	18	20	12	M10	40	85	√
0179E45	KP-P 79 M10x45	80	93,5	29	11,5	68	72,5	48	18	20	12	M10	45	88	-
0179E50	KP-P 79 M10x50	80	93,5	29	11,5	68	72,5	48	18	20	12	M10	50	89	√
0179E55	KP-P 79 M10x55	80	93,5	29	11,5	68	72,5	48	18	20	12	M10	55	92	√
0179E60	KP-P 79 M10x60	80	93,5	29	11,5	68	72,5	48	18	20	12	M10	60	94	√
0179E70	KP-P 79 M10x70	80	93,5	29	11,5	68	72,5	48	18	20	12	M10	70	99	√
0179F20	KP-P 79 M12x20	80	93,5	29	11,5	68	72,5	48	18	20	12	M12	20	88	√
0179F25	KP-P 79 M12x25	80	93,5	29	11,5	68	72,5	48	18	20	12	M12	25	91	√
0179F30	KP-P 79 M12x30	80	93,5	29	11,5	68	72,5	48	18	20	12	M12	30	94	√
0179F35	KP-P 79 M12x35	80	93,5	29	11,5	68	72,5	48	18	20	12	M12	35	99	√
0179F40	KP-P 79 M12x40	80	93,5	29	11,5	68	72,5	48	18	20	12	M12	40	101	√
0179F50	KP-P 79 M12x50	80	93,5	29	11,5	68	72,5	48	18	20	12	M12	50	108	√
0179F55	KP-P 79 M12x55	80	93,5	29	11,5	68	72,5	48	18	20	12	M12	55	111	√
0179F60	KP-P 79 M12x60	80	93,5	29	11,5	68	72,5	48	18	20	12	M12	60	114	√
0179F70	KP-P 79 M12x70	80	93,5	29	11,5	68	72,5	48	18	20	12	M12	70	118	√
01100F30	KP-P 100 M12x30	102	119	38	17	85	89,5	60	22	25	12	M12	30	156	√
01100F40	KP-P 100 M12x40	102	119	38	17	85	89,5	60	22	25	12	M12	40	156	√
01100F50	KP-P 100 M12x50	102	119	38	17	85	89,5	60	22	25	12	M12	50	169	√
01100F60	KP-P 100 M12x60	102	119	38	17	85	89,5	60	22	25	12	M12	60	176	√
01100F70	KP-P 100 M12x70	102	119	38	17	85	89,5	60	22	25	12	M12	70	184	√
01100N30	KP-P 100 M14x30	102	119	38	17	85	89,5	60	22	25	12	M14	30	168	√
01100N40	KP-P 100 M14x40	102	119	38	17	85	89,5	60	22	25	12	M14	40	180	√
01100N50	KP-P 100 M14x50	102	119	38	17	85	89,5	60	22	25	12	M14	50	196	√
01100N60	KP-P 100 M14x60	102	119	38	17	85	89,5	60	22	25	12	M14	60	202	√

01100N70	KP-P 100 M14x70	102	119	38	17	85	89,5	60	22	25	12	M14	70	214	√
01100P30	KP-P 100 M16x30	102	119	38	17	85	89,5	60	22	25	12	M16	30	193	√
01100P40	KP-P 100 M16x40	102	119	38	17	85	89,5	60	22	25	12	M16	40	213	√
01100P50	KP-P 100 M16x50	102	119	38	17	85	89,5	60	22	25	12	M16	50	223	√
01100P60	KP-P 100 M16x60	102	119	38	17	85	89,5	60	22	25	12	M16	60	250	√
01100P70	KP-P 100 M16x70	102	119	38	17	85	89,5	60	22	25	12	M16	70	248	√
0140B15A	KP-P 40 M5x15 RAL 2004	40	48,3	18,6	8,5	39	42,5	31,5	13	12	7	M5	15	19	-
0140B20A	KP-P 40 M5x20 RAL 2004	40	48,3	18,6	8,5	39	42,5	31,5	13	12	7	M5	20	19	-
0140B25A	KP-P 40 M5x25 RAL 2004	40	48,3	18,6	8,5	39	42,5	31,5	13	12	7	M5	25	19	-
0140B30A	KP-P 40 M5x30 RAL 2004	40	48,3	18,6	8,5	39	42,5	31,5	13	12	7	M5	30	20	-
0140C15A	KP-P 40 M6x15 RAL 2004	40	48,3	18,6	8,5	39	42,5	31,5	13	12	7	M6	15	19	-
0140C20A	KP-P 40 M6x20 RAL 2004	40	48,3	18,6	8,5	39	42,5	31,5	13	12	7	M6	20	20	-
0140C25A	KP-P 40 M6x25 RAL 2004	40	48,3	18,6	8,5	39	42,5	31,5	13	12	7	M6	25	23	-
0140C30A	KP-P 40 M6x30 RAL 2004	40	48,3	18,6	8,5	39	42,5	31,5	13	12	7	M6	30	24	-
0140C40A	KP-P 40 M6x40 RAL 2004	40	48,3	18,6	8,5	39	42,5	31,5	13	12	7	M6	40	23	-
0140D12A	KP-P 40 M8x12 RAL 2004	40	48,3	18,6	8,5	39	42,5	31,5	13	12	7	M8	12	20	-
0140D15A	KP-P 40 M8x15 RAL 2004	40	48,3	18,6	8,5	39	42,5	31,5	13	12	7	M8	15	20	-
0140D20A	KP-P 40 M8x20 RAL 2004	40	48,3	18,6	8,5	39	42,5	31,5	13	12	7	M8	20	23	-
0140D45A	KP-P 40 M8x45 RAL 2004	40	48,3	18,6	8,5	39	42,5	31,5	13	12	7	M8	45	43	-
0155C15A	KP-P 55 M6x15 RAL 2004	55	65	22	9	49	53	37	14,5	15	10	M6	15	29	-
0155C20A	KP-P 55 M6x20 RAL 2004	55	65	22	9	49	53	37	14,5	15	10	M6	20	30	-
0155C25A	KP-P 55 M6x25 RAL 2004	55	65	22	9	49	53	37	14,5	15	10	M6	25	30	-
0155C30A	KP-P 55 M6x30 RAL 2004	55	65	22	9	49	53	37	14,5	15	10	M6	30	31	-
0155C40A	KP-P 55 M6x40 RAL 2004	55	65	22	9	49	53	37	14,5	15	10	M6	40	33	-
0155C50A	KP-P 55 M6x50 RAL 2004	55	65	22	9	49	53	37	14,5	15	10	M6	50	35	-
0155C60A	KP-P 55 M6x60 RAL 2004	55	65	22	9	49	53	37	14,5	15	10	M6	60	37	-
0155D15A	KP-P 55 M8x15 RAL 2004	55	65	22	9	49	53	37	14,5	15	10	M8	15	33	-
0155D20A	KP-P 55 M8x20 RAL 2004	55	65	22	9	49	53	37	14,5	15	10	M8	20	35	-
0155D25A	KP-P 55 M8x25 RAL 2004	55	65	22	9	49	53	37	14,5	15	10	M8	25	37	-
0155D30A	KP-P 55 M8x30 RAL 2004	55	65	22	9	49	53	37	14,5	15	10	M8	30	38	-
0155D35A	KP-P 55 M8x35 RAL 2004	55	65	22	9	49	53	37	14,5	15	10	M8	35	41	-
0155D40A	KP-P 55 M8x40 RAL 2004	55	65	22	9	49	53	37	14,5	15	10	M8	40	44	-
0155D45A	KP-P 55 M8x45 RAL 2004	55	65	22	9	49	53	37	14,5	15	10	M8	45	44	-
0155D50A	KP-P 55 M8x50 RAL 2004	55	65	22	9	49	53	37	14,5	15	10	M8	50	45	-
0155D55A	KP-P 55 M8x55 RAL 2004	55	65	22	9	49	53	37	14,5	15	10	M8	55	47	-
0155D60A	KP-P 55 M8x60 RAL 2004	55	65	22	9	49	53	37	14,5	15	10	M8	60	49	-
0179D20A	KP-P 79 M8x20 RAL 2004	80	93,5	29	11,5	68	72,5	48	18	20	12	M8	20	72	-
0179D25A	KP-P 79 M8x25 RAL 2004	80	93,5	29	11,5	68	72,5	48	18	20	12	M8	25	74	-
0179D30A	KP-P 79 M8x30 RAL 2004	80	93,5	29	11,5	68	72,5	48	18	20	12	M8	30	61	-
0179D35A	KP-P 79 M8x35 RAL 2004	80	93,5	29	11,5	68	72,5	48	18	20	12	M8	35	76	-
0179D40A	KP-P 79 M8x40 RAL 2004	80	93,5	29	11,5	68	72,5	48	18	20	12	M8	40	78	-
0179D45A	KP-P 79 M8x45 RAL 2004	80	93,5	29	11,5	68	72,5	48	18	20	12	M8	45	80	-
0179D50A	KP-P 79 M8x50 RAL 2004	80	93,5	29	11,5	68	72,5	48	18	20	12	M8	50	81	-
0179D55A	KP-P 79 M8x55 RAL 2004	80	93,5	29	11,5	68	72,5	48	18	20	12	M8	55	83	-
0179D60A	KP-P 79 M8x60 RAL 2004	80	93,5	29	11,5	68	72,5	48	18	20	12	M8	60	87	-
0179D70A	KP-P 79 M8x70 RAL 2004	80	93,5	29	11,5	68	72,5	48	18	20	12	M8	70	87	-
0179E20A	KP-P 79 M10x20 RAL 2004	80	93,5	29	11,5	68	72,5	48	18	20	12	M10	20	74	-

<b>0179E25A</b>	KP-P 79 M10x25 RAL 2004	80	93,5	29	11,5	68	72,5	48	18	20	12	M10	25	77	-
<b>0179E30A</b>	KP-P 79 M10x30 RAL 2004	80	93,5	29	11,5	68	72,5	48	18	20	12	M10	30	80	-
<b>0179E35A</b>	KP-P 79 M10x35 RAL 2004	80	93,5	29	11,5	68	72,5	48	18	20	12	M10	35	83	-
<b>0179E40A</b>	KP-P 79 M10x40 RAL 2004	80	93,5	29	11,5	68	72,5	48	18	20	12	M10	40	85	-
<b>0179E45A</b>	KP-P 79 M10x45 RAL 2004	80	93,5	29	11,5	68	72,5	48	18	20	12	M10	45	88	-
<b>0179E50A</b>	KP-P 79 M10x50 RAL 2004	80	93,5	29	11,5	68	72,5	48	18	20	12	M10	50	89	-
<b>0179E55A</b>	KP-P 79 M10x55 RAL 2004	80	93,5	29	11,5	68	72,5	48	18	20	12	M10	55	92	-
<b>0179E60A</b>	KP-P 79 M10x60 RAL 2004	80	93,5	29	11,5	68	72,5	48	18	20	12	M10	60	94	-
<b>0179E70A</b>	KP-P 79 M10x70 RAL 2004	80	93,5	29	11,5	68	72,5	48	18	20	12	M10	70	99	-
<b>0179F20A</b>	KP-P 79 M12x20 RAL 2004	80	93,5	29	11,5	68	72,5	48	18	20	12	M12	20	88	-
<b>0179F25A</b>	KP-P 79 M12x25 RAL 2004	80	93,5	29	11,5	68	72,5	48	18	20	12	M12	25	91	-
<b>0179F30A</b>	KP-P 79 M12x30 RAL 2004	80	93,5	29	11,5	68	72,5	48	18	20	12	M12	30	94	-
<b>0179F35A</b>	KP-P 79 M12x35 RAL 2004	80	93,5	29	11,5	68	72,5	48	18	20	12	M12	35	99	-
<b>0179F40A</b>	KP-P 79 M12x40 RAL 2004	80	93,5	29	11,5	68	72,5	48	18	20	12	M12	40	101	-
<b>0179F50A</b>	KP-P 79 M12x50 RAL 2004	80	93,5	29	11,5	68	72,5	48	18	20	12	M12	50	108	-
<b>0179F55A</b>	KP-P 79 M12x55 RAL 2004	80	93,5	29	11,5	68	72,5	48	18	20	12	M12	55	111	-
<b>0179F60A</b>	KP-P 79 M12x60 RAL 2004	80	93,5	29	11,5	68	72,5	48	18	20	12	M12	60	114	-
<b>0179F70A</b>	KP-P 79 M12x70 RAL 2004	80	93,5	29	11,5	68	72,5	48	18	20	12	M12	70	118	-

#### **Materiale leva ed elemento di serraggio**

Tecnopolimero a base poliammidica (PA). Resistente a sostanze chimiche organiche ed inorganiche quali oli, grassi, carburanti, solventi.

#### **Colore leva di serraggio**

Nero, aragosta RAL 2004. Finitura satinata.

Altri colori per adeguate quantità.

#### **Colore elemento di serraggio**

Nero.

#### **Prigioniero**

Acciaio zincato. Inserti speciali a disegno e/o in ottone a richiesta, per adeguate quantità.

#### **Molla di richiamo**

Acciaio brunito.

#### **Vite di ritegno**

Acciaio zincato. Utilizzabile per il montaggio della leva con avvitatore.

#### **Confezione**

10 - 50 - 100 pcs.