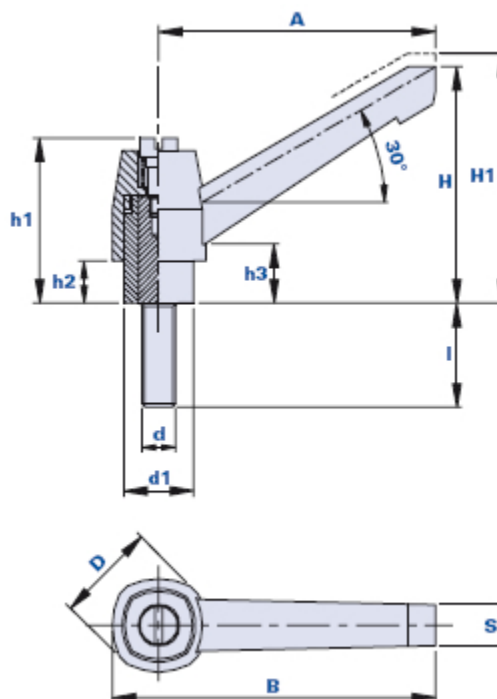


Maniglia a ripresa con perno filettato in acciaio inox



Codice	Descrizione	Dimensioni										Inserto		Peso grammi	Stock
		A	B	D	S	H	H1	h1	h3	d1	h2	d	l		
0140C15X	KP-PX 40 M6x15	40	48,3	18,6	8,5	39	42,5	31,5	13	12	13	M6	15	19	√
0140C20X	KP-PX 40 M6x20	40	48,3	18,6	8,5	39	42,5	31,5	13	12	13	M6	20	20	√
0140C25X	KP-PX 40 M6x25	40	48,3	18,6	8,5	39	42,5	31,5	13	12	13	M6	25	22	√
0140C30X	KP-PX 40 M6x30	40	48,3	18,6	8,5	39	42,5	31,5	13	12	13	M6	30	25	√
0155D15X	KP-PX 55 M8x15	55	65	22	9	49	53	37	14,5	15	14,5	M8	15	33	√
0155D20X	KP-PX 55 M8x20	55	65	22	9	49	53	37	14,5	15	14,5	M8	20	35	√
0155D25X	KP-PX 55 M8x25	55	65	22	9	49	53	37	14,5	15	14,5	M8	25	37	√
0155D30X	KP-PX 55 M8x30	55	65	22	9	49	53	37	14,5	15	14,5	M8	30	38	√
0155D35X	KP-PX 55 M8x35	55	65	22	9	49	53	37	14,5	15	14,5	M8	35	41	√
0155D40X	KP-PX 55 M8x40	55	65	22	9	49	53	37	14,5	15	14,5	M8	40	44	-
0155D50X	KP-PX 55 M8x50	55	65	22	9	49	53	37	14,5	15	14,5	M8	50	47	-
0155D55X	KP-PX 55 M8x55	55	65	22	9	49	53	37	14,5	15	14,5	M8	55	51	-
0155D60X	KP-PX 55 M8x60	55	65	22	9	49	53	37	14,5	15	14,5	M8	60	49	√
0179E20X	KP-PX 79 M10x20	80	93,5	29	11,5	68	72,5	48	18	20	18	M10	20	74	√
0179E25X	KP-PX 79 M10x25	80	93,5	29	11,5	68	72,5	48	18	20	18	M10	25	77	√
0179E30X	KP-PX 79 M10x30	80	93,5	29	11,5	68	72,5	48	18	20	18	M10	30	80	√
0179E40X	KP-PX 79 M10x40	80	93,5	29	11,5	68	72,5	48	18	20	18	M10	40	87	√
0179F25X	KP-PX 79 M12x25	80	93,5	29	11,5	68	72,5	48	18	20	18	M12	25	91	√
0179F30X	KP-PX 79 M12x30	80	93,5	29	11,5	68	72,5	48	18	20	18	M12	30	94	√
0179F35X	KP-PX 79 M12x35	80	93,5	29	11,5	68	72,5	48	18	20	18	M12	35	97	√
0179F40X	KP-PX 79 M12x40	80	93,5	29	11,5	68	72,5	48	18	20	18	M12	40	100	-
0179F50X	KP-PX 79 M12x50	80	93,5	29	11,5	68	72,5	48	18	20	18	M12	50	106	-

Materiale leva ed elemento di serraggio

Tecnopolimero a base poliammidica (PA). Resistente a sostanze chimiche organiche ed inorganiche quali oli, grassi, carburanti, solventi.

Colore leva di serraggio

Nero, finitura satinata.

Altri colori per adeguate quantità.

Colore elemento di serraggio

Nero.

Prigioniero

Acciaio inox AISI 303. Inserti speciali a disegno e/o in ottone nichelato a richiesta per adeguate quantità.

Molla di richiamo

Acciaio inox AISI 302.

Vite di ritegno

Acciaio inox AISI 304. Utilizzabile per il montaggio della leva con avvitatore.

Confezione

10 - 50 - 100 pcs.