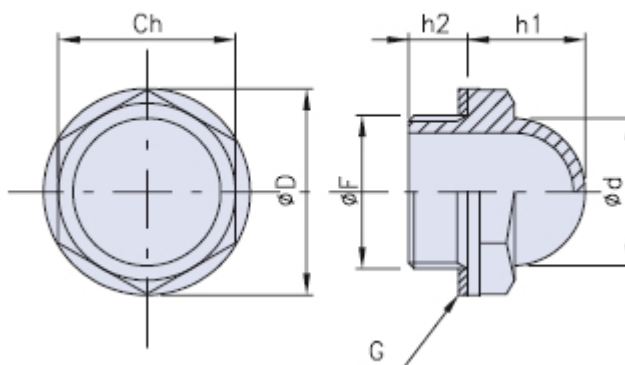


Spia di livello olio a cupola



G = Guarnizione di tenuta



| Codice | Dimensioni | | | | | | | Stock |
|-----------------|------------|----|----|----|----|------|-------|-------|
| | F | Ch | D | d | h1 | h2 | Nm | |
| 01LSB-38 | G 3/8" | 19 | 22 | 15 | 16 | 10 | 8-10 | - |
| 01LSB-12 | G 1/2" | 24 | 28 | 20 | 17 | 10 | 12-14 | - |
| 01LSB-34 | G 3/4" | 30 | 35 | 25 | 20 | 10 | 16-18 | - |
| 01LSB-1 | G 1" | 36 | 42 | 31 | 24 | 10,5 | 18-20 | - |

Materiale

Spia in resina poliammidica trasparente caratterizzata da elevate prestazioni meccaniche e ottima resistenza agli agenti chimici, oli, benzine e solventi vari.

Guarnizione di tenuta a rondella piana in fibra esente amianto.

Descrizione

Spia di livello olio trasparente con attacco filettato, corpo esagonale e visore bombato, in modo da consentire visibilità anche laterale.

Note

Pressione massima di esercizio consigliata 3 bar.

Evitare il contatto con alcool in genere, liquidi detergenti contenenti alcool, liquidi refrigeranti ad alte temperature e acqua calda oltre 80 °C.

Confezione

1 - 50 - 100 pcs.