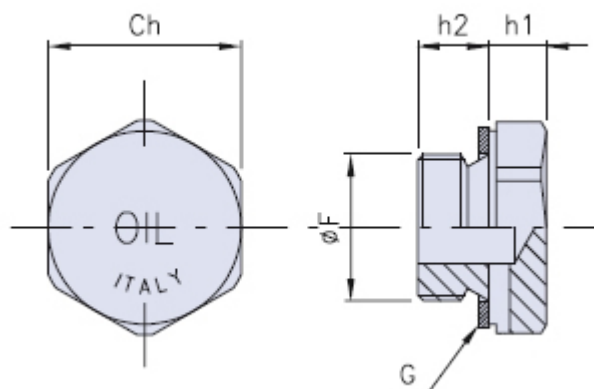


## Tappo metallico di carico olio

**METAL**



G = Guarnizione di tenuta

Codice	Dimensioni				Stock
	F	Ch	h1	h2	
01M/TCN-14	G 1/4"	19	10	7	-
01M/TCN-38	G 3/8"	22	10	7	-
01M/TCN-12	G 1/2"	27	10	8	-
01M/TCN-34	G 3/4"	34	10	8	-
01M/TCN-1	G 1"	40	14	8	-

### Materiale

Tappo in lega leggera di alluminio 11S.

Guarnizione di tenuta a rondella piana in fibra esente amianto o, a richiesta, in alluminio.

### Descrizione

Tappo di chiusura a testa esagonale.

### Note

I tappi sono forniti con dicitura OIL.

### Confezione

M/TCN-34/1: 50 pcs.

M/TCN-14/38/12: 100 pcs.