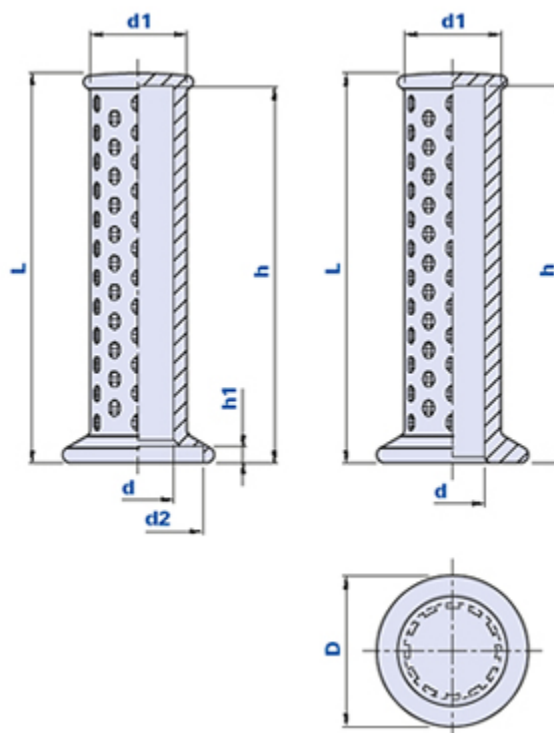


# M1678BP

**VAL-PA**

## Manopola in PVC con paramano



Codice	Descrizione	Dimensioni					Foro		Peso grammi	Stock
		L	D	d1	d2	h1	d	h		
10M1678BP2200	M1678BP D.22	121	47	30	-	-	22	117	62,5	√
10M1678BP2400	M1678BP D.24	121	47	30	40	5	24	117	48,2	√

### Materiale

Tecnopolimero a base polivinilcloruro (PVC). Resistente a sostanze chimiche organiche ed inorganiche quali oli, grassi, carburanti e solventi.

### Colore

Nero. Altri colori per adeguate quantità.

### Montaggio

A pressione.

### Confezione

100 pcs.