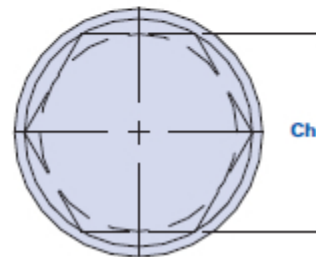
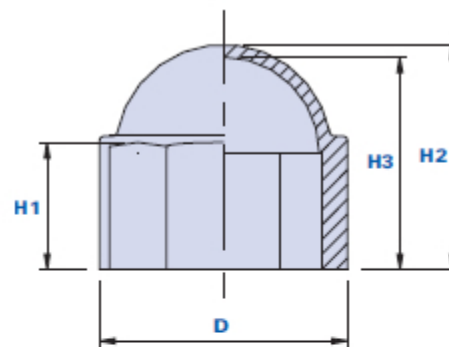


Tappo di copertura dadi, Din -934-936



Codice	Descrizione	Vite filettata	Dimensioni					Peso grammi x1000 pz.	Stock
			Ch	H1	D	H2	H3		
01MB4	MB 4	M4	6,9	3,5	9	8,3	7,5	0,30	√
01MB5	MB 5	M5	7,9	5	10,9	9,5	8,5	0,30	√
01MB6	MB 6	M6	9,8	6	12,9	13	12	0,70	√
01MB7	MB 7	M7	10,8	6,5	14,1	13	12	0,50	√
01MB8	MB 8	M8	12,8	9	16,8	15	14	1,30	√
01MB10	MB 10	M10	16,7	9	21,3	19,5	18,5	1,90	√
01MB12	MB 12	M12	18,7	11	23,6	21,5	20	2,50	√
01MB14	MB 14	M14	21,7	12	27,5	24	22,5	3,50	√
01MB16	MB 16	M16	23,7	14	29,8	27	25,5	4,50	√
01MB18	MB 18	M18	26,8	15	34	33	29	6,52	√
01MB20	MB 20	M20	29,8	17	37,7	33,2	31	8,10	√
01MB22	MB 22	M22	31,8	19	39,7	36,2	34	10,75	√
01MB24	MB 24	M24	35,8	20	44,4	39,2	38	10,73	√
01MB27	MB 27	M27	40,8	23	50,1	46,5	44	18,59	√
01MB30	MB 30	M30	45,8	25	55,9	51,5	49	26,36	-
01MB33	MB 33	M33	49,8	27	60,5	55,5	53	29,20	-
01MB36	MB 36	M36	54,8	30	67	59,5	57	15,00	-
01MB39	MB 39	M39	59,7	38	72	62,5	60	44,60	-
01MB42	MB 42	M42	63,7	42	76,5	65,5	63	52,00	-
01MB45	MB 45	M45	69,7	38	85,5	75,5	73	66,00	-
01MB48	MB 48	M48	75	41	91,6	81	78,51	84,50	-
01MB52	MB 52	M52	80	43,5	98	86,2	83,4	99,30	-

01MB56	MB 56	M56	85	48	104,2	91,6	88,6	123,70	-
01MB64	MB 64	M64	95	55	116,7	105,5	102	177,30	-

Materiale

Tecnopolimero a base polietilene (PE). Resistente a sostanze chimiche organiche ed inorganiche quali oli, grassi, carburanti, solventi.

Colore

Nero finitura satinata. Altri colori per adeguate quantità.

Confezione

MB 4÷12: 100 - 200 - 500 pcs.

MB 14÷27: 50 - 100 - 200 pcs.

MB 30÷64: 10 - 50 - 100 pcs.