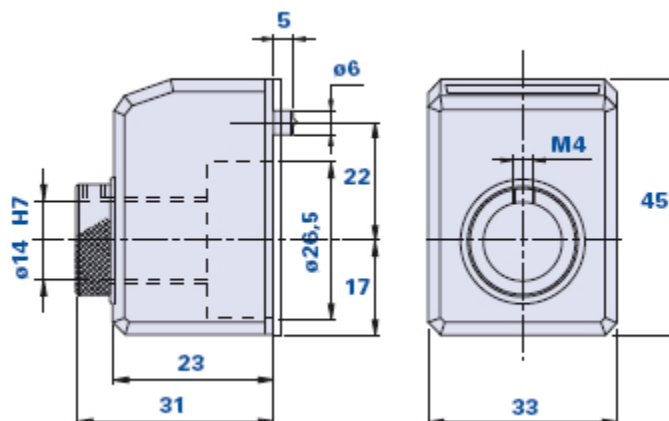


MD30AN



Indicatore di posizione digitale MD 30-AN



Descrizione	Codice colore nero	Stock	Codice colore aragosta	Stock	Codice colore grigio	Stock	Peso grammi
MD 30 AN 0,5 SX	01MD305258	-	01MD305260	-	01MD305261	-	38
MD 30 AN 0,5 DX	01MD305259	-	01MD30846	-	01MD305262	-	38
MD 30 AN 1,0 SX	01MD30502	-	01MD30504	-	01MD30506	-	38
MD 30 AN 1,0 DX	01MD30501	-	01MD30503	-	01MD30505	-	38
MD 30 AN 1,5 SX	01MD30508	-	01MD30510	-	01MD30512	-	38
MD 30 AN 1,5 DX	01MD30507	-	01MD30509	-	01MD30511	-	38
MD 30 AN 2,0 SX	01MD30514	-	01MD30516	-	01MD30518	-	38
MD 30 AN 2,0 DX	01MD30513	-	01MD30515	-	01MD30517	-	38
MD 30 AN 2,5 SX	01MD305281	-	01MD305053	-	01MD305283	-	38
MD 30 AN 2,5 DX	01MD305282	-	01MD305055	-	01MD305284	-	38
MD 30 AN 3,0 SX	01MD30520	-	01MD30522	-	01MD30524	-	38
MD 30 AN 3,0 DX	01MD30519	-	01MD30521	-	01MD30523	-	38
MD 30 AN 4,0 SX	01MD30526	-	01MD30528	-	01MD30530	-	38
MD 30 AN 4,0 DX	01MD30525	-	01MD30527	-	01MD30529	-	38
MD 30 AN 5,0 SX	01MD305122	-	01MD305124	-	01MD305126	-	38
MD 30 AN 5,0 DX	01MD305121	-	01MD305123	-	01MD305125	-	38
MD 30 AN 6,0 SX	01MD305145	-	01MD305147	-	01MD305149	-	38
MD 30 AN 6,0 DX	01MD305146	-	01MD305148	-	01MD305150	-	38
MD 30 AN 7,5 SX	01MD305167	-	01MD305169	-	01MD305171	-	38
MD 30 AN 7,5 DX	01MD305168	-	01MD305170	-	01MD305172	-	38
MD 30 AN 8,0 SX	01MD305296	-	01MD305298	-	01MD305300	-	38
MD 30 AN 8,0 DX	01MD305295	-	01MD305297	-	01MD305299	-	38

MD 30 AN 10,0 SX	01MD305191	-	01MD305192	-	01MD305195	-	38
MD 30 AN 10,0 DX	01MD305190	-	01MD305193	-	01MD305194	-	38
MD 30 AN 12,0 SX	01MD305212	-	01MD305214	-	01MD305217	-	38
MD 30 AN 12,0 DX	01MD305213	-	01MD305215	-	01MD305216	-	38

Carcassa

Tecnopolimero resistente a oli minerali, grassi, idrocarburi saturi (benzine), soluzioni alcaline, acidi diluiti, soluzioni saline.

Lettura

Rullo a 4 cifre (3 unità colore nero ed 1 decimale colore rosso, ad eccezione del passo 0,5 che presenta 2 unità di colore nero e 2 decimali di colore rosso). La visibilità è aumentata dalla visiera lenticolare, altezza dei numeri 4 mm.

Colori disponibili

- Nero RAL 9011, finitura lucida.
- Aragosta RAL 2004, finitura lucida.
- Grigio RAL 7035, finitura lucida.

Montaggio

Con vite di pressione, testa a cava esagonale, estremità piana.

Boccola

Acciaio brunito con foro standard \varnothing 14 H7. Inserti speciali in acciaio inox AISI 303 a richiesta per adeguate quantità.

Posizionamento

Mediante il piolino posteriore di riferimento.

Guarnizione

Poliuretano nero a cellule chiuse con adesivo.