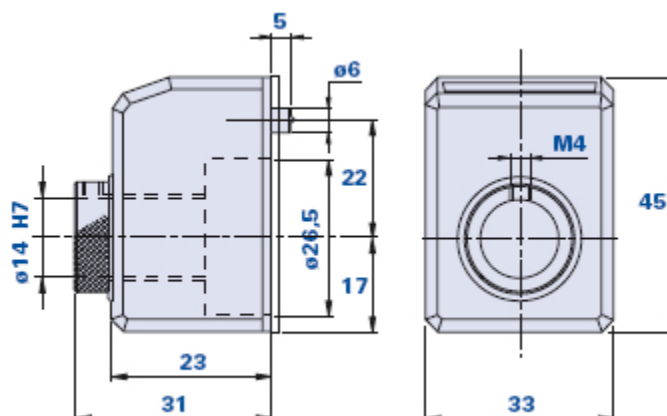


MD30AR



Indicatore di posizione digitale MD 30-AR



Descrizione	Codice colore nero	Stock	Codice colore aragosta	Stock	Codice colore grigio	Stock	Peso grammi
MD 30 AR 0,5 SX	01MD305263	-	01MD305265	-	01MD305268	-	38
MD 30 AR 0,5 DX	01MD305264	-	01MD305266	-	01MD305267	-	38
MD 30 AR 1,0 SX	01MD30532	-	01MD30534	-	01MD30536	-	38
MD 30 AR 1,0 DX	01MD30531	-	01MD30533	-	01MD30535	-	38
MD 30 AR 1,5 SX	01MD30538	-	01MD30540	-	01MD30542	-	38
MD 30 AR 1,5 DX	01MD30537	-	01MD30539	-	01MD30541	-	38
MD 30 AR 2,0 SX	01MD30544	-	01MD30546	-	01MD30548	-	38
MD 30 AR 2,0 DX	01MD30543	-	01MD30545	-	01MD30547	-	38
MD 30 AR 2,5 SX	01MD305059	-	01MD305061	-	01MD305063	-	38
MD 30 AR 2,5 DX	01MD305058	-	01MD305060	-	01MD305062	-	38
MD 30 AR 3,0 SX	01MD30550	-	01MD30552	-	01MD30554	-	38
MD 30 AR 3,0 DX	01MD30549	-	01MD30551	-	01MD30553	-	38
MD 30 AR 4,0 SX	01MD30556	-	01MD30558	-	01MD30560	-	38
MD 30 AR 4,0 DX	01MD30555	-	01MD30557	-	01MD30559	-	38
MD 30 AR 5,0 SX	01MD305128	-	01MD305130	-	01MD305132	-	38
MD 30 AR 5,0 DX	01MD305127	-	01MD305129	-	01MD305131	-	38
MD 30 AR 6,0 SX	01MD305151	-	01MD305153	-	01MD305156	-	38
MD 30 AR 6,0 DX	01MD305152	-	01MD305154	-	01MD305155	-	38
MD 30 AR 7,5 SX	01MD305173	-	01MD305056	-	01MD305177	-	38
MD 30 AR 7,5 DX	01MD305174	-	01MD305175	-	01MD305176	-	38
MD 30 AR 8,0 SX	01MD305302	-	01MD305304	-	01MD305306	-	38
MD 30 AR 8,0 DX	01MD305301	-	01MD305303	-	01MD305305	-	38
MD 30 AR 10,0 SX	01MD305197	-	01MD30909	-	01MD305199	-	38
MD 30 AR 10,0 DX	01MD305196	-	01MD30908	-	01MD305198	-	38
MD 30 AR 12,0 SX	01MD305219	-	01MD305220	-	01MD305222	-	38
MD 30 AR 12,0 DX	01MD305218	-	01MD305057	-	01MD305221	-	38

Carcassa

Tecnopolimero resistente a oli minerali, grassi, idrocarburi saturi (benzine), soluzioni alcaline, acidi diluiti, soluzioni saline.

Lettura

Rullo a 4 cifre (3 unità colore nero ed 1 decimale colore rosso, ad eccezione del passo 0,5 che presenta 2 unità di colore nero e 2 decimali di colore rosso). La visibilità è aumentata dalla visiera lenticolare, altezza dei numeri 4 mm.

Colori disponibili

- Nero RAL 9011, finitura lucida.
- Aragosta RAL 2004, finitura lucida.
- Grigio RAL 7035, finitura lucida.

Montaggio

Con vite di pressione, testa a cava esagonale estremità piana.

Boccola

Acciaio brunito con foro standard \varnothing 14 H7. Inserti speciali in acciaio inox AISI 303 a richiesta per adeguate quantità.

Posizionamento

Mediante il piolino posteriore di riferimento.

Guarnizione

Poliuretano nero a cellule chiuse con adesivo.