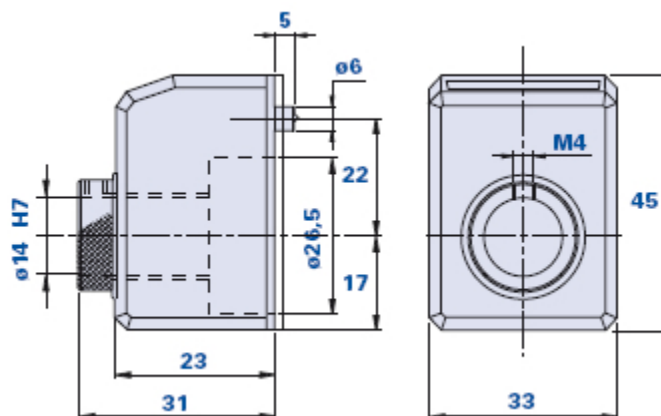


MD30FN



Indicatore di posizione digitale MD 30-FN



Descrizione	Codice colore nero	Stock	Codice colore aragosta	Stock	Codice colore grigio	Stock	Peso grammi
MD 30 FN 0,5 SX	01MD305270	-	01MD305272	-	01MD305274	-	38
MD 30 FN 0,5 DX	01MD305269	-	01MD305271	-	01MD305273	-	38
MD 30 FN 1,0 SX	01MD30562	-	01MD30564	-	01MD30566	-	38
MD 30 FN 1,0 DX	01MD30561	-	01MD30563	-	01MD30565	-	38
MD 30 FN 1,5 SX	01MD30568	-	01MD30570	-	01MD30572	-	38
MD 30 FN 1,5 DX	01MD30567	-	01MD30569	-	01MD30571	-	38
MD 30 FN 2,0 SX	01MD30574	-	01MD30576	-	01MD30578	-	38
MD 30 FN 2,0 DX	01MD30573	-	01MD30575	-	01MD30577	-	38
MD 30 FN 2,5 SX	01MD305320	-	01MD305286	-	01MD305288	-	38
MD 30 FN 2,5 DX	01MD305319	-	01MD305285	-	01MD305287	-	38
MD 30 FN 3,0 SX	01MD30580	-	01MD30582	-	01MD30584	-	38
MD 30 FN 3,0 DX	01MD30579	-	01MD30581	-	01MD30583	-	38
MD 30 FN 4,0 SX	01MD30586	-	01MD30588	-	01MD30590	-	38
MD 30 FN 4,0 DX	01MD30585	-	01MD30587	-	01MD30589	-	38
MD 30 FN 5,0 SX	01MD305134	-	01MD305136	-	01MD305138	-	38
MD 30 FN 5,0 DX	01MD305133	-	01MD305135	-	01MD305137	-	38
MD 30 FN 6,0 SX	01MD305158	-	01MD30146	-	01MD305160	-	38
MD 30 FN 6,0 DX	01MD305157	-	01MD30145	-	01MD305159	-	38
MD 30 FN 7,5 SX	01MD305179	-	01MD305181	-	01MD305183	-	38
MD 30 FN 7,5 DX	01MD305178	-	01MD305180	-	01MD305182	-	38
MD 30 FN 8,0 SX	01MD305308	-	01MD305310	-	01MD305312	-	38
MD 30 FN 8,0 DX	01MD305307	-	01MD305309	-	01MD305311	-	38
MD 30 FN 10,0 SX	01MD305201	-	01MD305203	-	01MD305205	-	38

MD 30 FN 10,0 DX	01MD305200	-	01MD305202	-	01MD305204	-	38
MD 30 FN 12,0 SX	01MD305224	-	01MD305226	-	01MD305228	-	38
MD 30 FN 12,0 DX	01MD305223	-	01MD305225	-	01MD305227	-	38

Carcassa

Tecnopolimero resistente a oli minerali, grassi, idrocarburi saturi (benzine), soluzioni alcaline, acidi diluiti, soluzioni saline.

Lettura

Rullo a 4 cifre (3 unità colore nero ed 1 decimale colore rosso, ad eccezione del passo 0,5 che presenta 2 unità di colore nero e 2 decimali di colore rosso). La visibilità è aumentata dalla visiera lenticolare, altezza dei numeri 4 mm.

Colori disponibili

- Nero RAL 9011, finitura lucida.
- Aragosta RAL 2004, finitura lucida.
- Grigio RAL 7035, finitura lucida.

Montaggio

Con vite di pressione, testa a cava esagonale estremità piana.

Boccola

Acciaio brunito con foro standard \varnothing 14 H7. Inserti speciali in acciaio inox AISI 303 a richiesta per adeguate quantità.

Posizionamento

Mediante il piolino posteriore di riferimento.

Guarnizione

Poliuretano nero a cellule chiuse con adesivo.