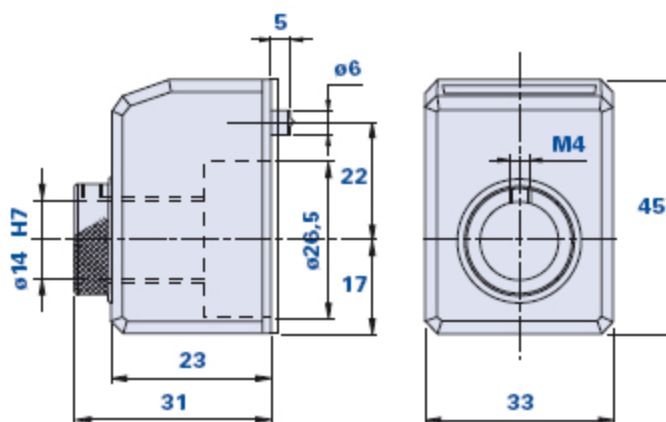


MD30FR



Indicatore di posizione digitale MD 30-FR



Descrizione	Codice colore nero	Stock	Codice colore aragosta	Stock	Codice colore grigio	Stock	Peso grammi
MD 30 FR 0,5 SX	01MD305276	-	01MD305278	-	01MD305280	-	38
MD 30 FR 0,5 DX	01MD305275	-	01MD305277	-	01MD305279	-	38
MD 30 FR 1,0 SX	01MD30592	-	01MD30594	-	01MD30596	-	38
MD 30 FR 1,0 DX	01MD30591	-	01MD30593	-	01MD30595	-	38
MD 30 FR 1,5 SX	01MD30598	-	01MD30600	-	01MD305102	-	38
MD 30 FR 1,5 DX	01MD30597	-	01MD30599	-	01MD305101	-	38
MD 30 FR 2,0 SX	01MD305104	-	01MD305106	-	01MD305108	-	38
MD 30 FR 2,0 DX	01MD305103	-	01MD305105	-	01MD305107	-	38
MD 30 FR 2,5 SX	01MD305290	-	01MD305292	-	01MD305294	-	38
MD 30 FR 2,5 DX	01MD305289	-	01MD305291	-	01MD305293	-	38
MD 30 FR 3,0 SX	01MD305110	-	01MD305112	-	01MD305114	-	38
MD 30 FR 3,0 DX	01MD305109	-	01MD305111	-	01MD305113	-	38
MD 30 FR 4,0 SX	01MD305116	-	01MD305118	-	01MD305120	-	38
MD 30 FR 4,0 DX	01MD305115	-	01MD305117	-	01MD305119	-	38
MD 30 FR 5,0 SX	01MD305140	-	01MD305142	-	01MD305144	-	38
MD 30 FR 5,0 DX	01MD305139	-	01MD305141	-	01MD305143	-	38
MD 30 FR 6,0 SX	01MD305162	-	01MD305164	-	01MD305166	-	38
MD 30 FR 6,0 DX	01MD305161	-	01MD305163	-	01MD305165	-	38
MD 30 FR 7,5 SX	01MD305185	-	01MD305187	-	01MD305189	-	38
MD 30 FR 7,5 DX	01MD305184	-	01MD305186	-	01MD305188	-	38
MD 30 FR 8,0 SX	01MD305314	-	01MD305316	-	01MD305318	-	38
MD 30 FR 8,0 DX	01MD305313	-	01MD305315	-	01MD305317	-	38
MD 30 FR 10,0 SX	01MD305207	-	01MD305209	-	01MD305211	-	38
MD 30 FR 10,0 DX	01MD305206	-	01MD305208	-	01MD305210	-	38

MD 30 FR 12,0 SX	01MD305230	-	01MD305232	-	01MD305234	-	38
MD 30 FR 12,0 DX	01MD305229	-	01MD305231	-	01MD305233	-	38

Carcassa

Tecnopolimero resistente a oli minerali, grassi, idrocarburi saturi (benzine), soluzioni alcaline, acidi diluiti, soluzioni saline.

Letture

Rullo a 4 cifre (3 unità colore nero ed 1 decimale colore rosso, ad eccezione del passo 0,5 che presenta 2 unità di colore nero e 2 decimali di colore rosso). La visibilità è aumentata dalla visiera lenticolare, altezza dei numeri 4 mm.

Colori disponibili

- Nero RAL 9011, finitura lucida.
- Aragosta RAL 2004, finitura lucida.
- Grigio RAL 7035, finitura lucida.

Montaggio

Con vite di pressione, testa a cava esagonale estremità piana.

Boccola

Acciaio brunito con foro standard \varnothing 14 H7. Inserti speciali in acciaio inox AISI 303 a richiesta per adeguate quantità.

Posizionamento

Mediante il piolino posteriore di riferimento.

Guarnizione

Poliuretano nero a cellule chiuse con adesivo.