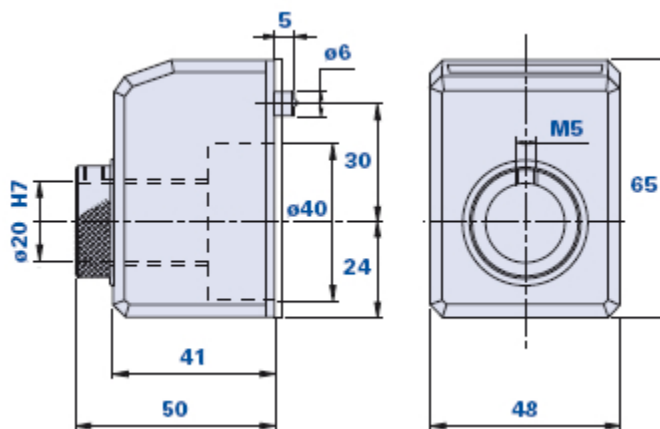


# MD50AN



## Indicatore di posizione digitale MD 50-AN



Descrizione	Codice colore nero	Stock	Codice colore aragosta	Stock	Codice colore grigio	Stock	Peso grammi
MD 50 AN 0,5 SX	01MD50002	-	01MD50004	-	01MD50006	-	94
MD 50 AN 0,5 DX	01MD50001	-	01MD50003	-	01MD50005	-	94
MD 50 AN 1,0 SX	01MD50008	-	01MD50010	-	01MD50012	-	94
MD 50 AN 1,0 DX	01MD50007	-	01MD50009	-	01MD50011	-	94
MD 50 AN 1,5 SX	01MD50014	-	01MD50016	-	01MD50018	-	94
MD 50 AN 1,5 DX	01MD50013	-	01MD50015	-	01MD50017	-	94
MD 50 AN 2,0 SX	01MD50020	-	01MD50022	-	01MD50024	-	94
MD 50 AN 2,0 DX	01MD50019	-	01MD50021	-	01MD50023	-	94
MD 50 AN 2,5 SX	01MD50026	-	01MD50028	-	01MD50030	-	94
MD 50 AN 2,5 DX	01MD50025	-	01MD50027	-	01MD50029	-	94
MD 50 AN 3,0 SX	01MD50032	-	01MD50034	-	01MD50036	-	94
MD 50 AN 3,0 DX	01MD50031	-	01MD50033	-	01MD50035	-	94
MD 50 AN 4,0 SX	01MD50038	-	01MD50040	-	01MD50042	-	94
MD 50 AN 4,0 DX	01MD50037	-	01MD50039	-	01MD50041	-	94
MD 50 AN 5,0 SX	01MD50044	-	01MD50046	-	01MD50048	-	94
MD 50 AN 5,0 DX	01MD50043	-	01MD50045	-	01MD50047	-	94
MD 50 AN 6,0 SX	01MD50266	-	01MD50268	-	01MD50270	-	94
MD 50 AN 6,0 DX	01MD50265	-	01MD50267	-	01MD50269	-	94
MD 50 AN 10,0 SX	01MD50062	-	01MD50064	-	01MD50066	-	94
MD 50 AN 10,0 DX	01MD50061	-	01MD50063	-	01MD50065	-	94

### Carcassa

Tecnopolimero resistente a oli minerali, grassi, idrocarburi saturi (benzine), soluzioni alcaline, acidi diluiti, soluzioni saline.



Thenar Srl - Via della Costituzione, 66 - 42015 Correggio (RE) Italia

Tel. +39 0522 740511 - Fax +39 0522 740555 - info@thenar.it - www.thenar.it

Modelli THENAR proprietà riservata ai termini di legge - Disegni non riproducibili se non citando la fonte.

**Letture**

Rullo a 5 cifre (4 unità colore nero ed 1 decimale colore rosso, ad eccezione del passo 0,5 che presenta 3 unità colore nero e 2 decimali colore rosso). La visibilità è aumentata dalla visiera lenticolare, altezza dei numeri 6 mm.

**Colori disponibili**

- Nero RAL 9011, finitura lucida.
- Aragosta RAL 2004, finitura lucida.
- Grigio RAL 7035, finitura lucida.

**Montaggio**

Con vite di pressione, testa a cava esagonale estremità piana.

**Boccola**

Acciaio brunito con foro standard  $\varnothing$  14 H7. Inserti speciali in acciaio inox AISI 303 a richiesta per adeguate quantità.

**Posizionamento**

Mediante il piolino posteriore di riferimento.

**Guarnizione**

Poliuretano nero a cellule chiuse con adesivo.