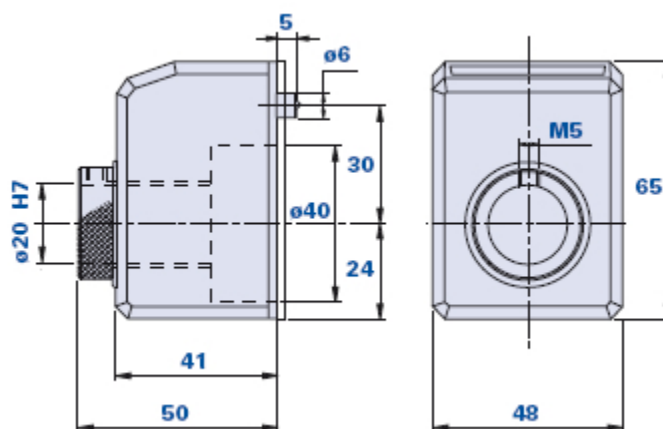


# MD50AR



## Indicatore di posizione digitale MD 50-AR



Descrizione	Codice colore nero	Stock	Codice colore aragosta	Stock	Codice colore grigio	Stock	Peso grammi
MD 50 AR 0,5 SX	01MD50068	-	01MD50070	-	01MD50072	-	94
MD 50 AR 0,5 DX	01MD50067	-	01MD50069	-	01MD50071	-	94
MD 50 AR 1,0 SX	01MD50074	-	01MD50076	-	01MD50078	-	94
MD 50 AR 1,0 DX	01MD50073	-	01MD50075	-	01MD50077	-	94
MD 50 AR 1,5 SX	01MD50080	-	01MD50082	-	01MD50084	-	94
MD 50 AR 1,5 DX	01MD50079	-	01MD50081	-	01MD50083	-	94
MD 50 AR 2,0 SX	01MD50086	-	01MD50088	-	01MD50090	-	94
MD 50 AR 2,0 DX	01MD50085	-	01MD50087	-	01MD50089	-	94
MD 50 AR 2,5 SX	01MD50092	-	01MD50094	-	01MD50096	-	94
MD 50 AR 2,5 DX	01MD50091	-	01MD50093	-	01MD50095	-	94
MD 50 AR 3,0 SX	01MD50098	-	01MD50100	-	01MD50102	-	94
MD 50 AR 3,0 DX	01MD50097	-	01MD50099	-	01MD50101	-	94
MD 50 AR 4,0 SX	01MD50104	-	01MD50106	-	01MD50108	-	94
MD 50 AR 4,0 DX	01MD50103	-	01MD50105	-	01MD50107	-	94
MD 50 AR 5,0 SX	01MD50110	-	01MD50112	-	01MD50114	-	94
MD 50 AR 5,0 DX	01MD50109	-	01MD50111	-	01MD50113	-	94
MD 50 AR 6,0 SX	01MD50273	-	01MD50274	-	01MD50277	-	94
MD 50 AR 6,0 DX	01MD50271	-	01MD50275	-	01MD50276	-	94
MD 50 AR 10,0 SX	01MD50128	-	01MD50130	-	01MD50132	-	94
MD 50 AR 10,0 DX	01MD50127	-	01MD50129	-	01MD50131	-	94

### Carcassa

Tecnopolimero resistente a oli minerali, grassi, idrocarburi saturi (benzine), soluzioni alcaline, acidi diluiti, soluzioni saline.

### Lettura



Thenar Srl - Via della Costituzione, 66 - 42015 Correggio (RE) Italia

Tel. +39 0522 740511 - Fax +39 0522 740555 - info@thenar.it - www.thenar.it

Modelli THENAR proprietà riservata ai termini di legge - Disegni non riproducibili se non citando la fonte.

Rullo a 5 cifre (4 unità colore nero ed 1 decimale colore rosso, ad eccezione del passo 0,5 che presenta 3 unità colore nero e 2 decimali colore rosso). La visibilità è aumentata dalla visiera lenticolare, altezza dei numeri 6 mm.

#### **Colori disponibili**

- Nero RAL 9011, finitura lucida.
- Aragosta RAL 2004, finitura lucida.
- Grigio RAL 7035, finitura lucida.

#### **Montaggio**

Con vite di pressione, testa a cava esagonale estremità piana.

#### **Boccola**

Acciaio brunito con foro standard  $\varnothing$  14 H7. Inserti speciali in acciaio inox AISI 303 a richiesta per adeguate quantità.

#### **Posizionamento**

Mediante il piolino posteriore di riferimento.

#### **Guarnizione**

Poliuretano nero a cellule chiuse con adesivo.