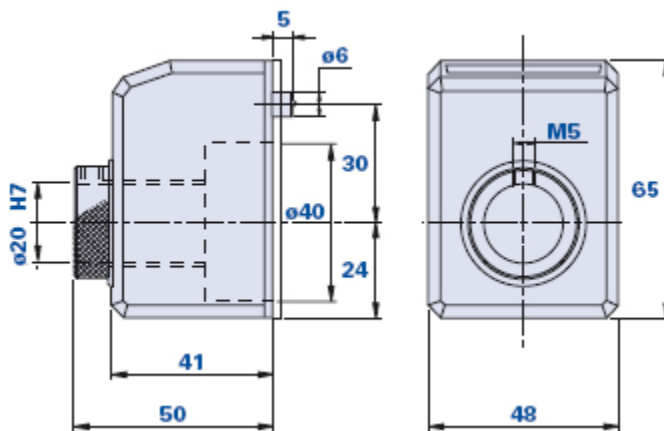


MD50FN



Indicatore di posizione digitale MD 50-FN



Descrizione	Codice colore nero	Stock	Codice colore aragosta	Stock	Codice colore grigio	Stock	Peso grammi
MD 50 FN 0,5 SX	01MD50134	-	01MD50136	-	01MD50138	-	94
MD 50 FN 0,5 DX	01MD50133	-	01MD50135	-	01MD50137	-	94
MD 50 FN 1,0 SX	01MD50140	-	01MD50142	-	01MD50144	-	94
MD 50 FN 1,0 DX	01MD50139	-	01MD50141	-	01MD50143	-	94
MD 50 FN 1,5 SX	01MD50146	-	01MD50148	-	01MD50150	-	94
MD 50 FN 1,5 DX	01MD50145	-	01MD50147	-	01MD50149	-	94
MD 50 FN 2,0 SX	01MD50152	-	01MD50154	-	01MD50156	-	94
MD 50 FN 2,0 DX	01MD50151	-	01MD50153	-	01MD50155	-	94
MD 50 FN 2,5 SX	01MD50158	-	01MD50160	-	01MD50162	-	94
MD 50 FN 2,5 DX	01MD50157	-	01MD50159	-	01MD50161	-	94
MD 50 FN 3,0 SX	01MD50164	-	01MD50166	-	01MD50168	-	94
MD 50 FN 3,0 DX	01MD50163	-	01MD50165	-	01MD50167	-	94
MD 50 FN 4,0 SX	01MD50170	-	01MD50172	-	01MD50174	-	94
MD 50 FN 4,0 DX	01MD50169	-	01MD50171	-	01MD50173	-	94
MD 50 FN 5,0 SX	01MD50188	-	01MD50190	-	01MD50192	-	94
MD 50 FN 5,0 DX	01MD50187	-	01MD50189	-	01MD50191	-	94
MD 50 FN 6,0 SX	01MD50279	-	01MD50280	-	01MD50282	-	94
MD 50 FN 6,0 DX	01MD50278	-	01MD50272	-	01MD50281	-	94
MD 50 FN 10,0 SX	01MD50194	-	01MD50196	-	01MD50198	-	94
MD 50 FN 10,0 DX	01MD50193	-	01MD50195	-	01MD50197	-	94

Carcassa

Tecnopolimero resistente a oli minerali, grassi, idrocarburi saturi (benzine), soluzioni alcaline, acidi diluiti, soluzioni saline.

Lettura



Thenar Srl - Via della Costituzione, 66 - 42015 Correggio (RE) Italia

Tel. +39 0522 740511 - Fax +39 0522 740555 - info@thenar.it - www.thenar.it

Modelli THENAR proprietà riservata ai termini di legge - Disegni non riproducibili se non citando la fonte.

Rullo a 5 cifre (4 unità colore nero ed 1 decimale colore rosso, ad eccezione del passo 0,5 che presenta 3 unità colore nero e 2 decimali colore rosso). La visibilità è aumentata dalla visiera lenticolare, altezza dei numeri 6 mm.

Colori disponibili

- Nero RAL 9011, finitura lucida.
- Aragosta RAL 2004, finitura lucida.
- Grigio RAL 7035, finitura lucida.

Montaggio

Con vite di pressione, testa a cava esagonale estremità piana.

Boccola

Acciaio brunito con foro standard \varnothing 14 H7. Inserti speciali in acciaio inox AISI 303 a richiesta per adeguate quantità.

Posizionamento

Mediante il piolino posteriore di riferimento.

Guarnizione

Poliuretano nero a cellule chiuse con adesivo.