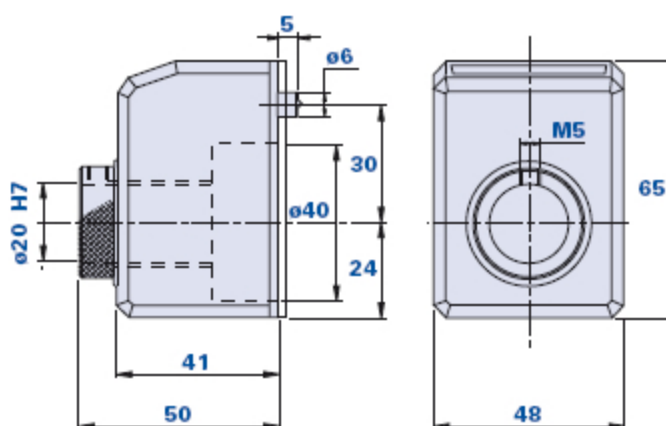


MD50FR



Indicatore di posizione digitale MD 50-FR



| Descrizione | Codice colore nero | Stock | Codice colore aragosta | Stock | Codice colore grigio | Stock | Peso grammi |
|------------------|--------------------|-------|------------------------|-------|----------------------|-------|-------------|
| MD 50 FR 0,5 SX | 01MD50200 | - | 01MD50202 | - | 01MD50204 | - | 94 |
| MD 50 FR 0,5 DX | 01MD50199 | - | 01MD50201 | - | 01MD50203 | - | 94 |
| MD 50 FR 1,0 SX | 01MD50206 | - | 01MD50208 | - | 01MD50210 | - | 94 |
| MD 50 FR 1,0 DX | 01MD50205 | - | 01MD50207 | - | 01MD50209 | - | 94 |
| MD 50 FR 1,5 SX | 01MD50212 | - | 01MD50214 | - | 01MD50216 | - | 94 |
| MD 50 FR 1,5 DX | 01MD50211 | - | 01MD50213 | - | 01MD50215 | - | 94 |
| MD 50 FR 2,0 SX | 01MD50218 | - | 01MD50220 | - | 01MD50222 | - | 94 |
| MD 50 FR 2,0 DX | 01MD50217 | - | 01MD50219 | - | 01MD50221 | - | 94 |
| MD 50 FR 2,5 SX | 01MD50224 | - | 01MD50226 | - | 01MD50228 | - | 94 |
| MD 50 FR 2,5 DX | 01MD50223 | - | 01MD50225 | - | 01MD50227 | - | 94 |
| MD 50 FR 3,0 SX | 01MD50230 | - | 01MD50232 | - | 01MD50234 | - | 94 |
| MD 50 FR 3,0 DX | 01MD50229 | - | 01MD50231 | - | 01MD50233 | - | 94 |
| MD 50 FR 4,0 SX | 01MD50236 | - | 01MD50238 | - | 01MD50240 | - | 94 |
| MD 50 FR 4,0 DX | 01MD50235 | - | 01MD50237 | - | 01MD50239 | - | 94 |
| MD 50 FR 5,0 SX | 01MD50242 | - | 01MD50244 | - | 01MD50246 | - | 94 |
| MD 50 FR 5,0 DX | 01MD50241 | - | 01MD50243 | - | 01MD50245 | - | 94 |
| MD 50 FR 6,0 SX | 01MD50284 | - | 01MD50286 | - | 01MD50288 | - | 94 |
| MD 50 FR 6,0 DX | 01MD50283 | - | 01MD50285 | - | 01MD50287 | - | 94 |
| MD 50 FR 10,0 SX | 01MD50260 | - | 01MD50262 | - | 01MD50264 | - | 94 |
| MD 50 FR 10,0 DX | 01MD50259 | - | 01MD50261 | - | 01MD50263 | - | 94 |

Carcassa

Tecnopolimero resistente a oli minerali, grassi, idrocarburi saturi (benzine), soluzioni alcaline, acidi diluiti, soluzioni saline.

Letture

Rullo a 5 cifre (4 unità colore nero ed 1 decimale colore rosso, ad eccezione del passo 0,5 che presenta 3 unità colore nero e 2

decimali colore rosso). La visibilità è aumentata dalla visiera lenticolare, altezza dei numeri 6 mm.

Colori disponibili

- Nero RAL 9011, finitura lucida.
- Aragosta RAL 2004, finitura lucida.
- Grigio RAL 7035, finitura lucida.

Montaggio

Con vite di pressione, testa a cava esagonale estremità piana.

Boccola

Acciaio brunito con foro standard \varnothing 14 H7. Inserti speciali in acciaio inox AISI 303 a richiesta per adeguate quantità.

Posizionamento

Mediante il piolino posteriore di riferimento.

Guarnizione

Poliuretano nero a cellule chiuse con adesivo.